

# Carters pour membranes d'osmose inverse 8''

## Carter 8'' End Port 300 PSI

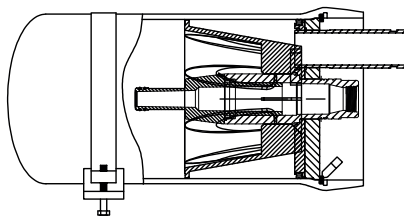
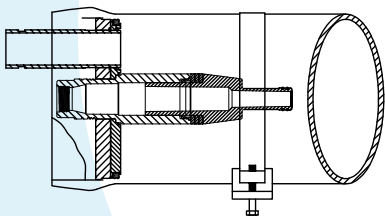


### COMPOSANTS D'OSMOSE INVERSE

#### CARTER POUR MEMBRANES

#### 8'' END PORT 300 PSI

- Carters en fibre de verre renforcée série PRO8-300-EP avec peinture blanche - anti UV.
- Entrées / sorties aux extrémités ("End Port").
- Flasques d'extrémité en NORYL.
- Pression maximum de service 300 PSI (21 bars).
- Pression de teste : 1,5 fois la pression de service.
- Supports et colliers de fixation inclus.
- Raccords pour alimentation et concentrât type Victaulic 1 1/2'' inox 316L
- Raccord pour perméat 1 1/4'' NPT femelle

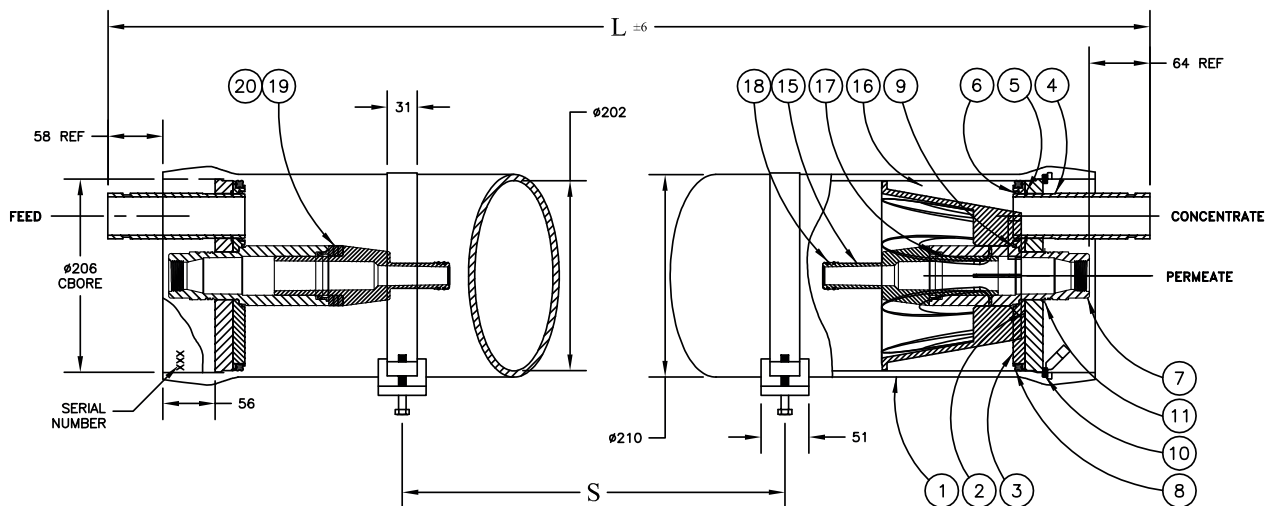


Les carters sont aussi disponibles en 600 et 1000 PSI sur demande avec raccords victaulic en super duplex pour les version 1000 PSI.

# Carter 8" End Port 300 PSI

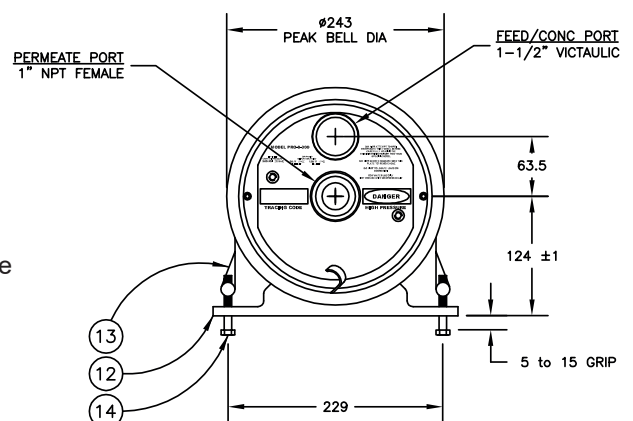
GAMME PRO8-300-EP

Références	Modèle	Nombre de membranes	Type de membranes	L mm	S mm
PRO8-300-EP1	PRO8-300-EP1 8"	1	8040	1599	864
PRO8-300-EP2	PRO8-300-EP2 8"	2	8040	2615	1422
PRO8-300-EP3	PRO8-300-EP3 8"	3	8040	3631	2032
PRO8-300-EP4	PRO8-300-EP4 8"	4	8040	4647	2642
PRO8-300-EP5	PRO8-300-EP5 8"	5	8040	5663	3251
PRO8-300-EP6	PRO8-300-EP6 8"	6	8040	6679	3810



## Légende :

- |  |                                       |
|--|---------------------------------------|
| ① Carter   | ⑩ Clip de maintien flasque            |
| ② Plaque d'appui   | ⑪ Clip de maintien raccord de perméat |
| ③ Plaque d'étanchéité                                      | ⑫ Support                             |
| ④ Raccord d'alimentation ou de concentrât                  | ⑬ Sangle de fixation                  |
| ⑤ Clip de maintien raccord d'alimentation ou de concentrât | ⑭ Vis pour sangle de maintien         |
| ⑥ Joint de raccord d'alimentation ou de concentrât         | ⑮ Adaptateur de membrane              |
| ⑦ Raccord de perméat                                       | ⑯ Cône entretoise                     |
| ⑧ Joint de flasque   | ⑰ Joint adaptateur de membrane        |
| ⑨ Joint de raccord de perméat                              | ⑱ Joint pour membrane                 |
|  | ⑲ Cale de montage 5 mm                |
|  | ⑳ Cale de montage 2 mm                |



**ADH2OC**  
industrial

**ADH2OC INDUSTRIAL**  
Siège  
3, Rue Kercoz  
22 220 TRÉGUIER - FRANCE  
Tel +33 (0)2 96 40 02 50  
Fax +33 (0)2 22 44 98 48  
www.adh2oc-industrial.com

## Atelier de fabrication et stock

Lieudit «La Vallée Drouard»  
28500 CHÉRISY - FRANCE  
Tel +33 (0)2 37 50 20 79  
Fax +33 (0)2 22 44 98 48

e-mail : [infos@adh2oc-industrial.com](mailto:infos@adh2oc-industrial.com)