

Filtres Sanitaires

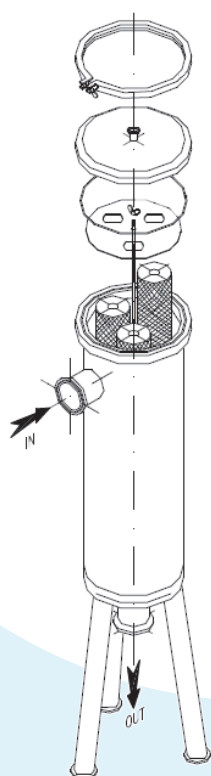
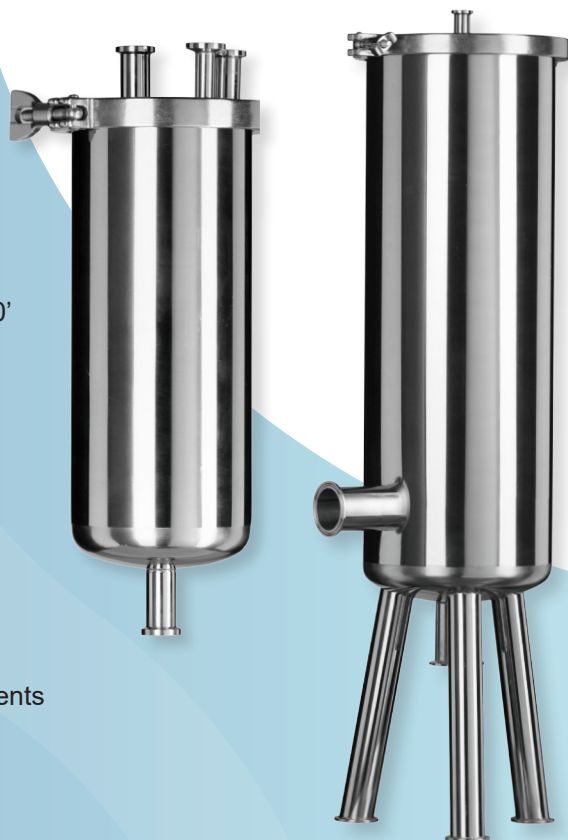
Corps de filtres sanitaires en Inox 316L GEM-222



FILTRATION

FILTRES SANITAIRES INOX 316L

- Corps de filtres sanitaires en inox 316L pouvant recevoir de 1 à 7 cartouches de filtration.
- Conçu pour recevoir des cartouches diamètre 45 mm de 10 à 40" selon les modèles avec étanchéité par double joints torique type 222 code 3.
- Nombre de cartouches par filtre 1 à 7.
Longueur des cartouches 10, 20, 30 et 40" selon modèles.
Ouverture supérieure à clamp.
Entrée / sortie à clamp.
Purge d'air à clamp.
- Conforme à la directive Européenne 97/23/EC pour les équipements sous pression.



APPLICATIONS

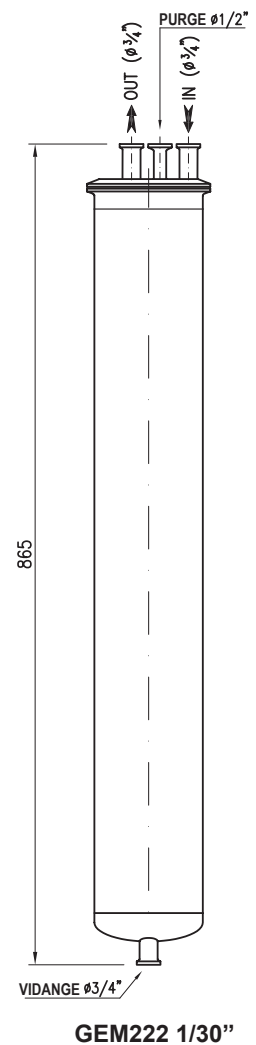
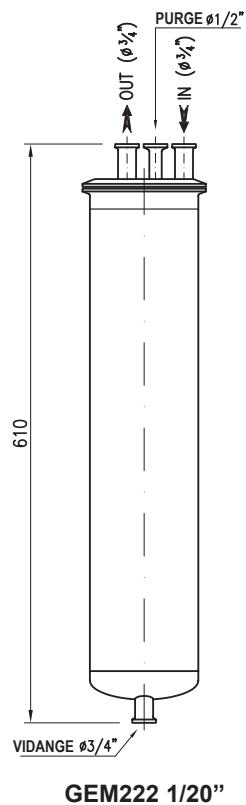
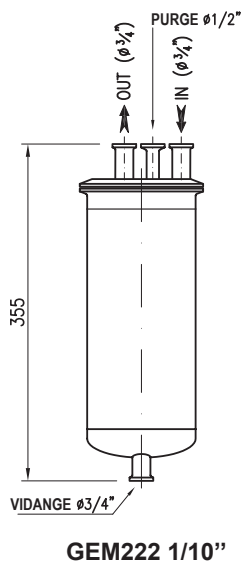
Toutes applications de filtration critique et particulièrement pour les applications agro-alimentaires, pharmaceutiques et médicales.

Filtres Sanitaires

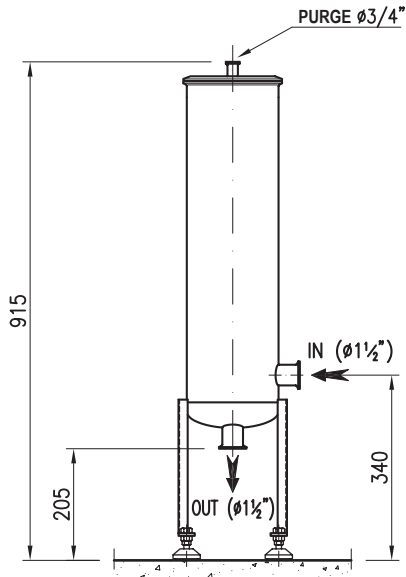
GAMME GEM-222

| Références | Nombre de cartouches | Longueur des cartouches | Raccordement | Pression maxi |
|-------------|----------------------|-------------------------|--------------|---------------|
| GEM222-1/10 | 1 | 10" | clamp 3/4" | 10 b@50°C |
| GEM222-1/20 | 1 | 20" | clamp 3/4" | 10 b@50°C |
| GEM222-1/30 | 1 | 30" | clamp 3/4" | 10 b@50°C |
| GEM222-3/20 | 3 | 20" | clamp 1 1/2" | 10 b@50°C |
| GEM222-3/30 | 3 | 30" | clamp 1 1/2" | 10 b@50°C |
| GEM222-3/40 | 3 | 40" | clamp 1 1/2" | 10 b@50°C |
| GEM222-5/20 | 5 | 20" | clamp 2" | 10 b@50°C |
| GEM222-5/30 | 5 | 30" | clamp 2" | 10 b@50°C |
| GEM222-5/40 | 5 | 40" | clamp 2" | 10 b@50°C |
| GEM222-7/20 | 7 | 20" | clamp 2" | 10 b@50°C |
| GEM222-7/30 | 7 | 30" | clamp 2" | 10 b@50°C |
| GEM222-7/40 | 7 | 40" | clamp 2" | 10 b@50°C |

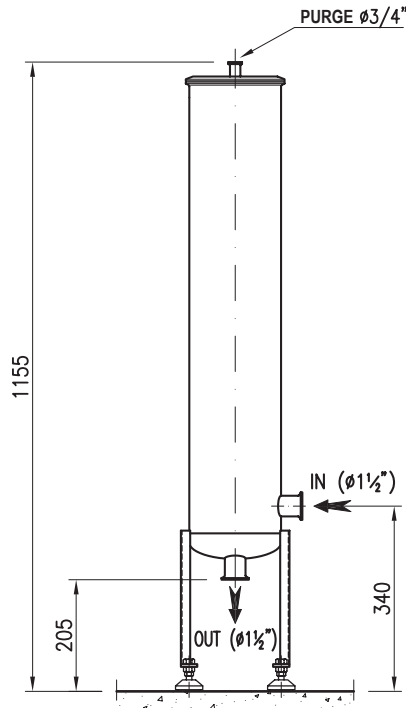
Pour éléments filtrants diamètre 45 mm
type 222 code 3 :



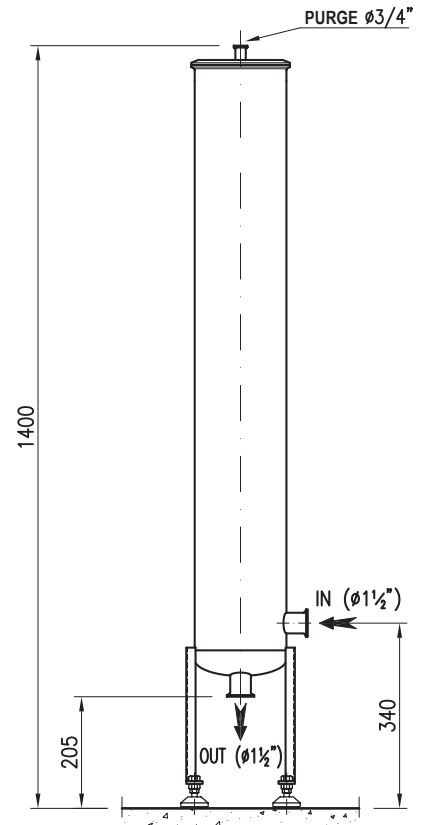
Filtres Sanitaires



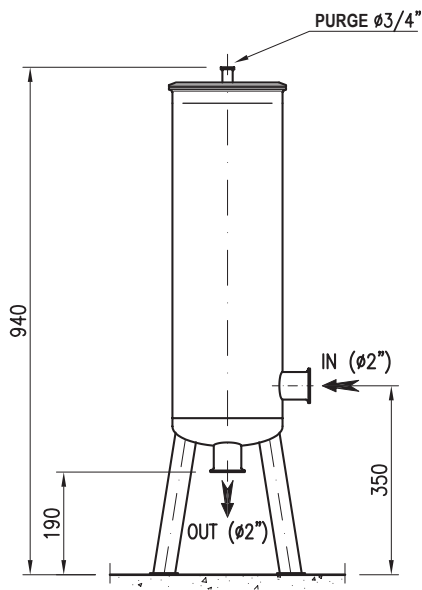
GEM222 3/20"



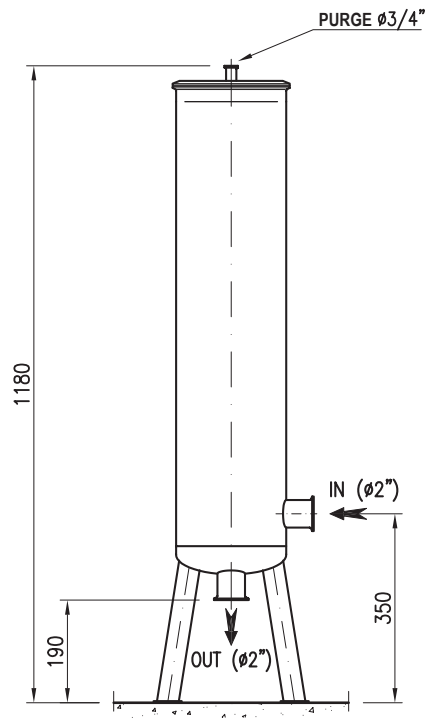
GEM222 3/30"



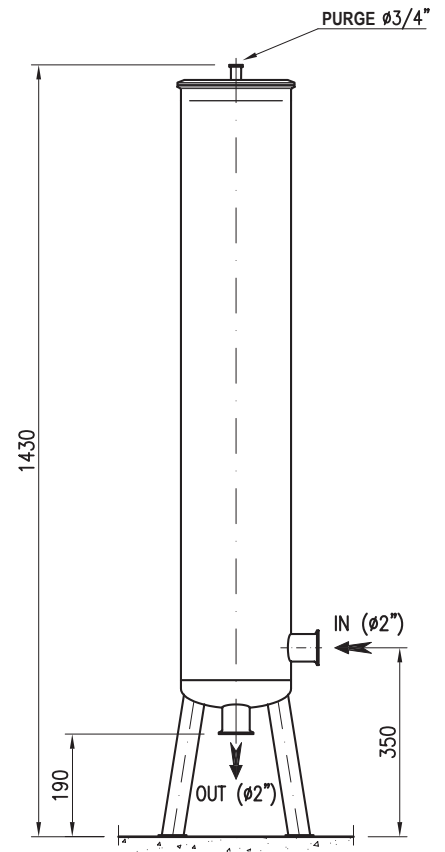
GEM222 3/40"



GEM222 5/20"



GEM222 5/30"



GEM222 5/40"

