

# Filtre Multicartouches

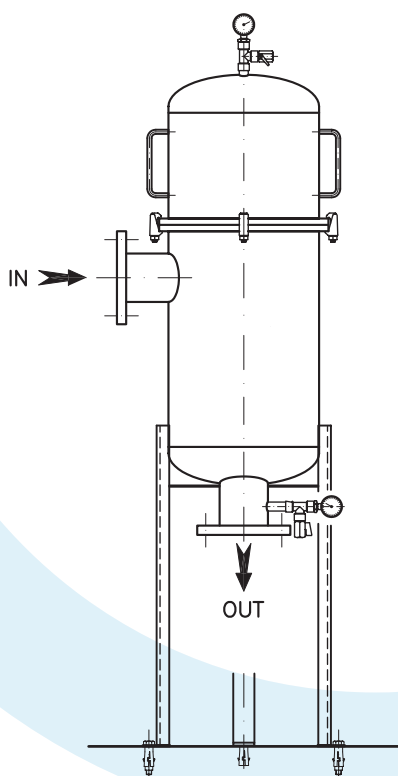
Corps de filtre multi-cartouches en Inox GEM17



## FILTRATION

### FILTRE MULTI-CARTOUCHES INOX

- Corps de filtre multi-cartouches en Inox 304 ou 316L pour cartouches DOE de diamètre intérieur 22 mm et de diamètre extérieur 63 mm.
- Nombre de cartouches par filtre 17.
- Longueur des cartouches 20, 30 et 40".
- Ouverture supérieure à bride et boulons basculants.
- Conforme à la directive Européenne 97/23/EC pour les équipements sous pression.



## APPLICATIONS

Toutes applications de filtration et particulièrement préfiltration des équipements membranaires (osmose inverse).

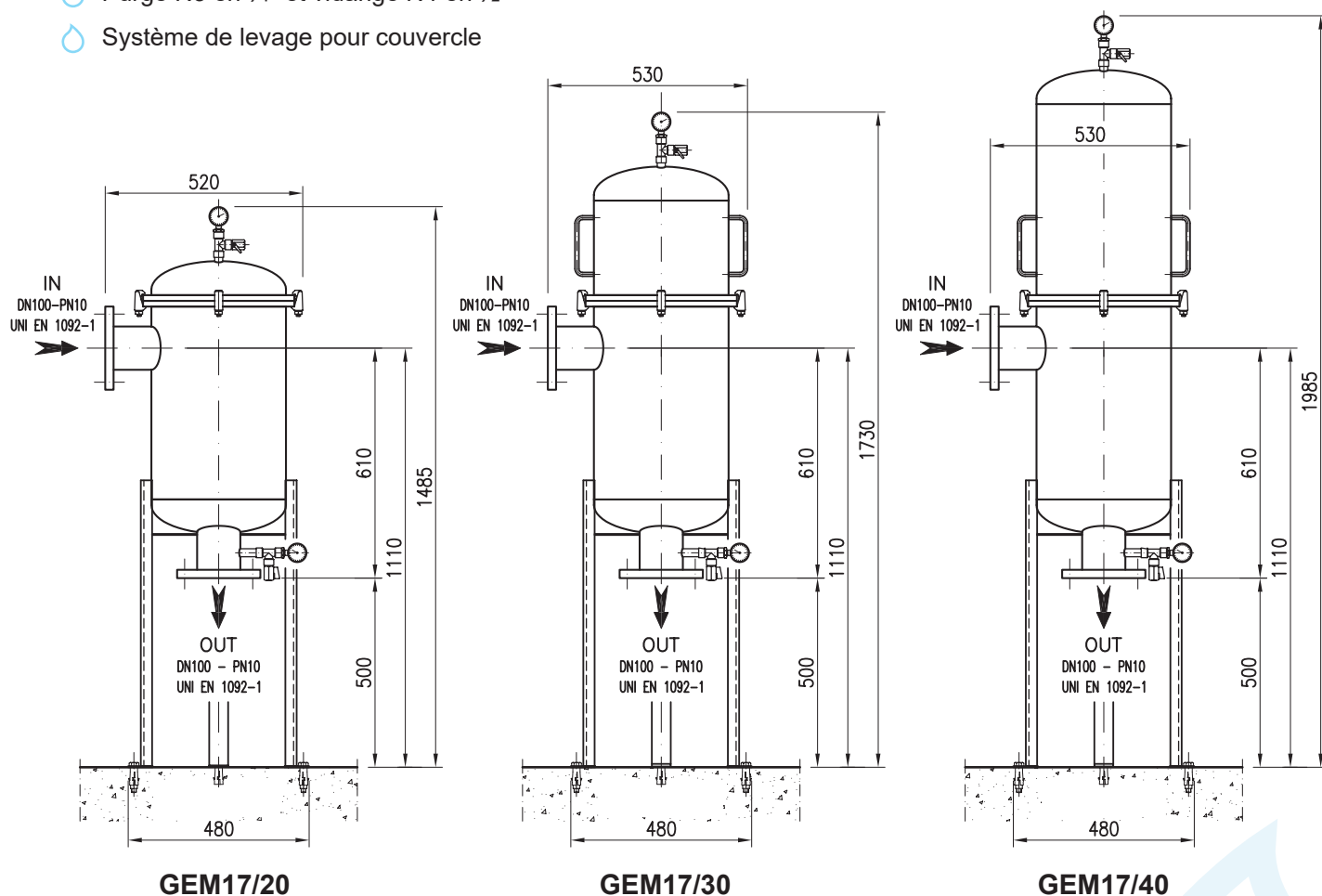
# Filtre Multicartouches Inox

GAMME GEM17

Références	Nombre de cartouches	Longueur des cartouches	Raccordement	Pression de service	Dimensions (en mm)	
					Diamètre	Hauteur
GEM17/20	17	20"	DN100	PN9	520	1485
GEM17/30	17	30"			530	1730
GEM17/40	17	40"			530	1985

## CARACTERISTIQUES TECHNIQUES

- 🔹 Perte de charge maxi. 1,40 bar
- 🔹 Température de service 5 à 40°C
- 🔹 Purge N3 en ¼" et vidange N4 en ½"
- 🔹 Système de levage pour couvercle



**ADH<sub>2</sub>OC**  
industrial

**ADH2OC INDUSTRIAL**

**Siège**

3, Rue Kercoz  
22 220 TRÉGUIER - FRANCE

Tel +33 (0)2 96 40 02 50  
Fax +33 (0)2 22 44 98 48

www.adh2oc-industrial.com

**Atelier de fabrication et stock**

Lieudit «La Vallée Drouard»  
28500 CHÉRISY - FRANCE

Tel +33 (0)2 37 50 20 79  
Fax +33 (0)2 22 44 98 48

e-mail : infos@adh2oc-industrial.com