

# Crépines

pour bouteilles à brides 6"

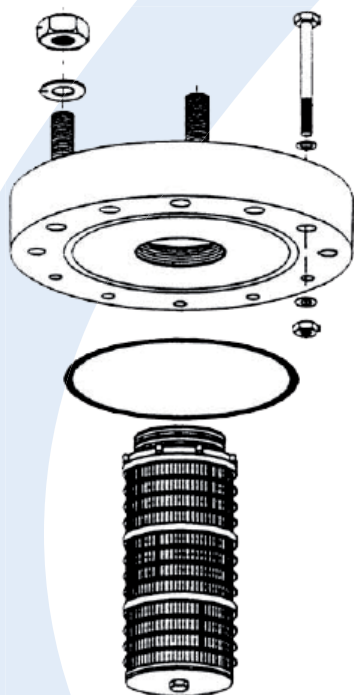


ECHANGE D'IONS

ACCESSOIRES BOUTEILLE FIBRE DE VERRE

CREPINE POUR BOUTEILLE A BRIDES 6"

- Matériel bride PVC.
- Boulons AISI 304.
- Diffuseur cylindrique et crépines en PP, fentes 0,2 ou 0,5 mm.



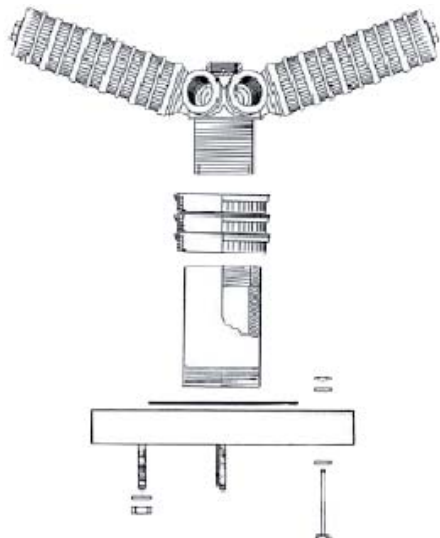
## Diffuseur cylindrique supérieur à bride 6"

complet avec boulons, écrou, rondelles et joint torique.  
Diffuseur cylindrique en PP, fentes 0,2 ou 0,5mm

### CARACTERISTIQUES TECHNIQUES

Réf.	Connexion	Diffuseur cylindrique			Débit m <sup>3</sup> /h Δp 0,2 bar
		Diamètre mm	Longueur mm	Fentes mm	
PV512	DN65	85	284	0,2	20
PV514	DN80	120	240	0,2	30
PV515	DN80	120	312	0,2	36
PV518	DN100	120	384	0,2	60
PV513	DN65	85	284	0,5	20
PV516	DN80	120	240	0,5	30
PV517	DN80	120	312	0,5	36
PV519	DN100	120	384	0,5	60

# Crépines pour bouteilles à brides 6"



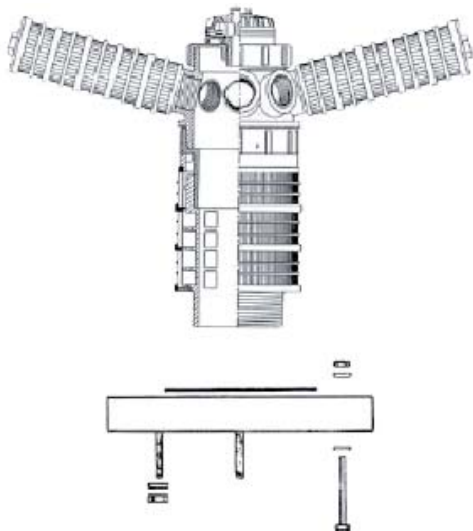
DN65

## Distributeurs inférieurs à crépines pour bouteilles à bride 6",

complets avec boulons et joint torique.  
Collecteur à 6 (DN65) ou 8 (DN100) crépines.  
Crépines en PP, fentes 0,2 ou 0,5.

### CARACTERISTIQUES TECHNIQUES

Réf.	Bouteille	Connexion	Crépines	Longueur crépines mm	Fentes mm	Débit m <sup>3</sup> /h $\Delta p$ 0,2 bar
PV520	18"-21"	DN 65	6	144	0,2	16
PV521	24"	DN 65	6	175	0,2	17
PV522	30"	DN 65	6	237	0,2	18
PV523	36"	DN 65	6	299	0,2	20
PV528	24"	DN 80	8	175	0,2	26
PV529	30"	DN 80	8	237	0,2	28
PV530	36"	DN 80	8	299	0,2	30
PV524	18"-21"	DN 65	6	144	0,5	16
PV525	24"	DN 65	6	175	0,5	17
PV526	30"	DN 65	6	137	0,5	18
PV527	36"	DN 65	6	299	0,5	20
PV531	24"	DN 80	8	175	0,5	26
PV532	30"	DN 80	8	237	0,5	28
PV533	36"	DN 80	8	299	0,5	30



DN80

