

Mesure de conductivité

Sonde de conductivité Blue 5.0



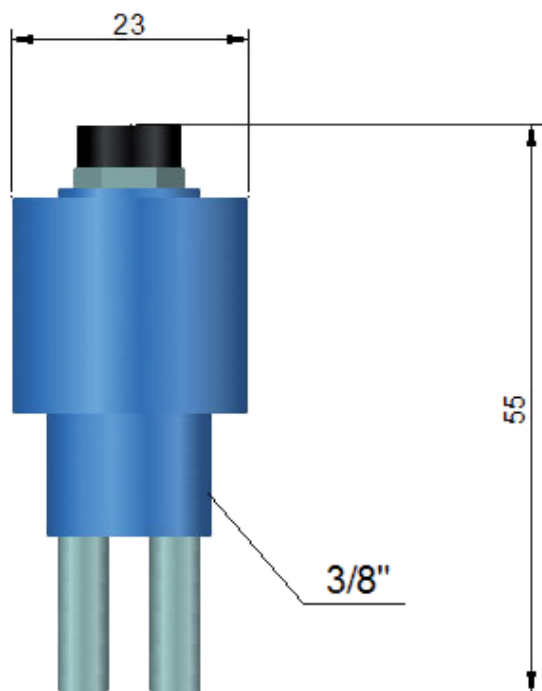
ACCESSOIRES OSMOSE

SONDE DE CONDUCTIVITÉ BLUE 5.0

MESURE DE CONDUCTIVITÉ EN LIGNE



- Sonde de conductivité compacte, coefficient K=5.0
- Particulièrement adapté pour les applications du traitement de l'eau.



- Construction : inox
- Constante de cellule : 5.0
- Raccordement : 3/8"
- Principe de mesure : système à 2 électrodes
- Température maxi : 50°C
- Indice de protection : IP 54
- Longueur de câble : 3m

Application mesure de conductivité :
Plage de mesure de 0 à 2500µS
Référence : BLUE-5.0