

Réservoir sous pression

Réservoir Acier

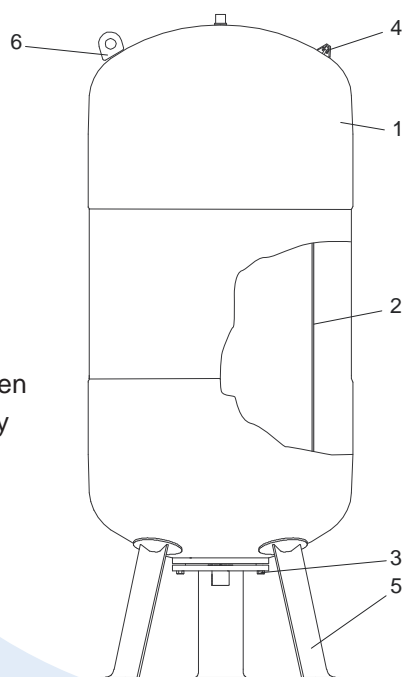
Réservoir à diaphragme acier GT-U sortie inox



STOCKAGE

RESERVOIR À DIAPHRAGME ACIER GT-U SORTIE INOX

- Réservoir sous pression en acier.
- Toutes les pièces en contact avec l'eau sont en acier inoxydable.
- Vessie en Butyl non toxique.
- Montage sur pieds supports pour installation verticale (sauf 25 l).
- Pour application de surpression.
- Pression maximum 10 bars : charge d'usine 4 bars.



- 1 - corps du réservoir en acier protégé époxy
- 2 - vessie
- 3 - bride ou tube de raccordement
- 4 - vanne d'air
- 5 - pieds
- 6 - oreille de levage

APPLICATIONS

Surpression résidentielle.

Surpression industrielle.

Systèmes d'irrigation.

Systèmes industriels.

Réservoir à diaphragme acier GT-U sortie inox

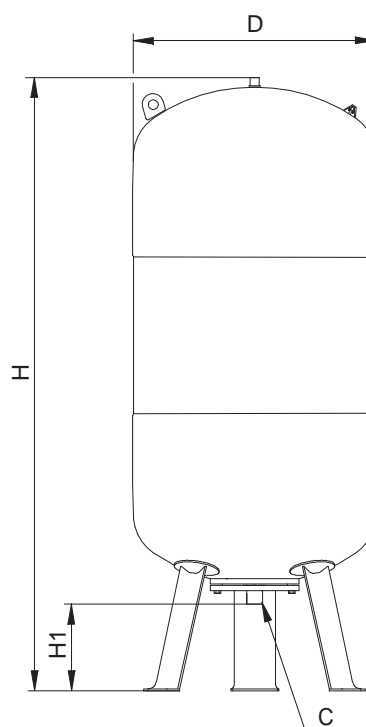
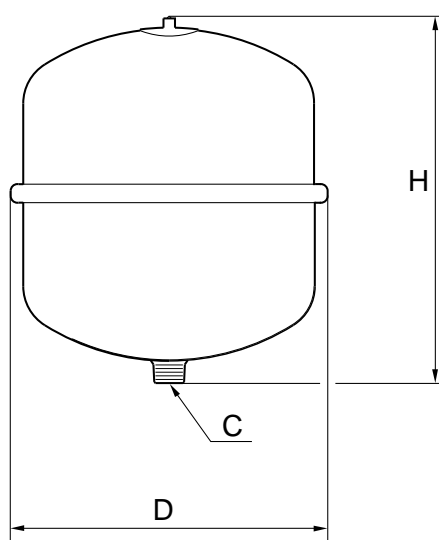
CARACTERISTIQUES TECHNIQUES

Référence	Type	Volume (l)	Dimensions (mm)				Kg
			D	H	H1	C	
96 57 32 53	GT-U-25V	25	280	500	-	G 3/4"	5.5
96 57 32 55	GT-U-80V	80	480	730	150	G 1"	26
96 57 32 57	GT-U-100V	100	480	840	150	G 1"	30
96 57 32 58	GT-U-200V	200	634	980	145	G 1 1/4"	50
96 57 32 59	GT-U-300V	300	634	1267	145	G 1 1/4"	50
96 57 32 60	GT-U-500V	500	740	1485	135	G 1 1/4"	85

💧 Pression maximum : 10 bars.

💧 Température maximum : 70°C.

💧 Certification : CE et ACS.



ADH2OC INDUSTRIAL

Siège

3, Rue Kercoz
22 220 TRÉGUIER - FRANCE

Tel +33 (0)2 96 40 02 50
Fax +33 (0)2 22 44 98 48

www.adh2oc-industrial.com

Atelier de fabrication et stock

Lieudit «La Vallée Drouard»
28500 CHÉRISY - FRANCE

Tel +33 (0)2 37 50 20 79
Fax +33 (0)2 22 44 98 48

e-mail : infos@adh2oc-industrial.com