

Osmeo Elite 8''

3 000 à 10 000 L/h



SEPARATION MEMBRANAIRE

OSMOSE INVERSE

OSMOSEUR ELITE 8''

Fruit de nombreuses années d'expérience, la gamme **Osmeo** allie compacité, simplicité d'utilisation et hautes performances de traitement.

Equipés de membranes d'osmose inverse basse énergie 8'', les osmoseurs **Osmeo** sont pilotés par un automate programmable avec écran tactile couleur disposant d'un menu intuitif permettant de régler tous les paramètres de fonctionnement de l'osmoseur. Les paramètres critiques tels que la conductivité, et les débits sont affichés en clair avec des seuils d'alarme ajustables.



En option, ils peuvent être complétés d'un prétraitement monté sur un châssis inox et adapté aux caractéristiques de l'eau brute (pré-filtration, adoucissement, conditionnement chimique, déchloration...)

Un système indépendant de nettoyage en place (NEP) peut être proposé.



APPLICATIONS

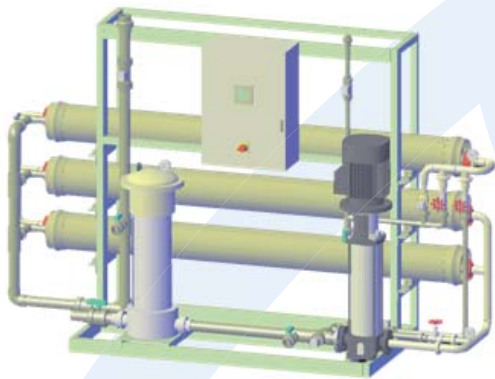
La gamme Osmeo assure la production d'eau osmosée en alimentation de :

- Chaudières basse pression,
- Laveries professionnelles,
- Laboratoires, cosmétique,
- Station de lavage automobile,
- toutes applications nécessitant de l'eau osmosée.

CARACTERISTIQUES

- Préfiltration 1µ avec vanne d'isolement et manomètres amont/aval.
- Electrovanne d'admission.
- Pressostat manque d'eau réglable.
- Pompe multicellulaires verticale.
- Vanne de réglage de la pression de travail avec manomètre.
- Tube de pression fibre de verre.
- Membranes basse énergie 8''.
- Sonde de conductivité.
- Vanne à soupape inox pour le concentrat.
- Vanne à soupape inox pour recirculation.
- Electrovanne de « flushing ».
- Turbine à impulsions pour le débit de perméat.
- Turbines à impulsions pour les débits de concentrat/recirculation.
- Vanne PVC de connexion pour nettoyage en place (NEP).
- Automate tactile couleur 3'' 1/2.
- Armoire de protection 400 V+T.

Osmeo Elite 8''



SPECIFICATIONS DE SERVICE

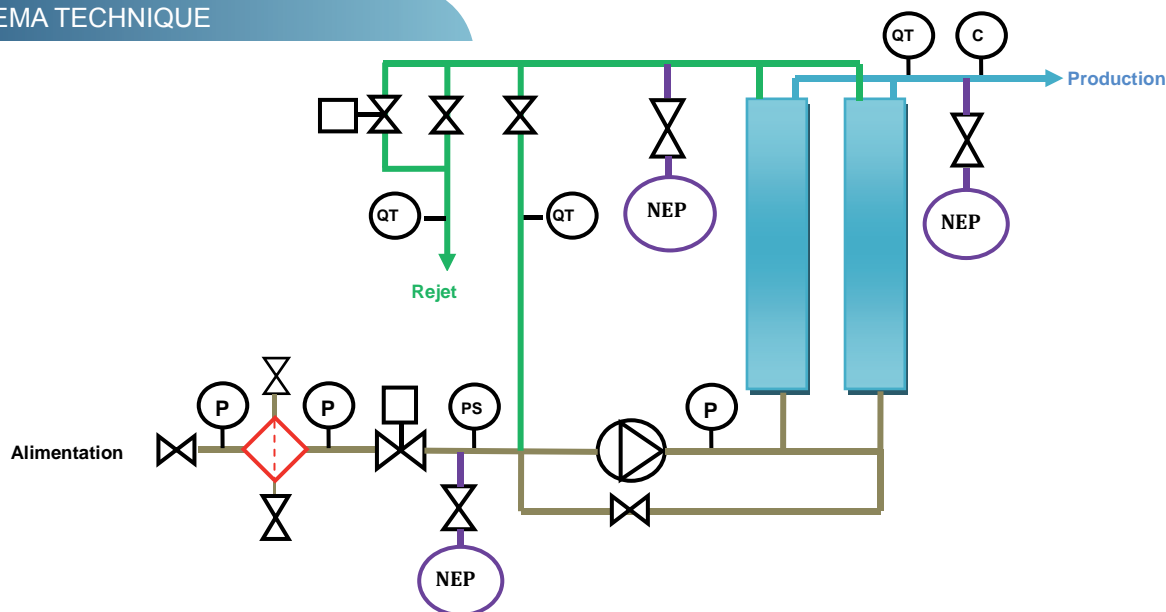
Pression d'alimentation mini/maxi	2 / 5 bars
Température max	37°C
Minéralisation totale maxi	< 2000ppm
Concentration en fer + Manganèse	< 0.1ppm
SDI15 (indice de colmatage)	< 3
Matières organiques	< 3ppm
Chlore libre	< 0.1ppm
Taux de rejet mini.	99.1%

DONNEES TECHNIQUES

Type de système	Osmeo 3000	Osmeo 4000	Osmeo 5500	Osmeo 7500	Osmeo 10000
Débit Perméat à 15°C pour 500ppm (L/h)*	3000	4000	5500	7500	10000
Débit concentrat (L/h)	1000	1333	1833	2500	3333
Débit alimentation (L/h)	4000	5333	7333	10000	13333
Taux de conversion	75%	75%	75%	75%	75%
Nombre de membrane (s)	2	3	4	6	8
Pression de service (bar)	13	12	12	12	12
Contre pression perméat (bar)	0.5	0.5	0.5	0.5	0.5
Type de filtration HCPF	5x20"	5x20"	5x20"	5x30"	5x40"
Puissance électrique (kW)	5.5	5.5	5.5	7.5	11
Alimentation électrique	3x400V + Terre				
Raccordement DN(mm) Alim./Perm./Egout.	40/25/15	40/32/15	40/32/20	50/40/25	50/50/25
Dimensions (mm)					
Longueur	3000	3000	3000	3000	3000
Profondeur	1000	1000	1000	1000	1000
Hauteur	2100	2100	2100	2100	2100

* Le débit de production varie d'environ 3% par °C.

SCHEMA TECHNIQUE



ADH2OC INDUSTRIAL

Siège

3, Rue Kercoz
22 220 TRÉGUIER - FRANCE

Tel +33 (0)2 96 40 02 50
Fax +33 (0)2 22 44 98 48

www.adh2oc-industrial.com

Atelier de fabrication et stock

Lieudit «La Vallée Drouard»
28500 CHÉRISY - FRANCE

Tel +33 (0)2 37 50 20 79
Fax +33 (0)2 22 44 98 48

e-mail : infos@adh2oc-industrial.com