

# Osmeo Easy 8''

1 500 à 5 500 L/h



SEPARATION MEMBRANAIRE

OSMOSE INVERSE

OSMOSEUR EASY 8''

Fruit de nombreuses années d'expérience, la gamme Osmeo allie compacité, simplicité d'utilisation et hautes performances de traitement.

Equipés de membranes d'osmose inverse basse énergie 8'', les osmoseurs Osmeo sont pilotés par un automate programmable avec écran tactile couleur disposant d'un menu intuitif permettant de régler tous les paramètres de fonctionnement de l'osmoseur.

Les paramètres critiques tels que la

conductivité, et les débits sont affichés en clair avec des seuils d'alarme ajustables.

En option, ils peuvent être complétés d'un prétraitement monté sur un châssis inox et adapté aux caractéristiques de l'eau brute (pré-filtration, adoucissement, conditionnement chimique, déchloration...)

Un système indépendant de nettoyage en place (NEP) peut être proposé.



## APPLICATIONS

La gamme Osmeo assure la production d'eau osmosée en alimentation de :

- Chaudières basse pression,
- Laveries professionnelles,
- Laboratoires, cosmétique,
- Stations de lavage automobile,
- toutes applications nécessitant de l'eau osmosée.

## CARACTERISTIQUES

- Préfiltration 1 $\mu$  avec vanne d'isolement et manomètres amont/aval
- Electrovanne d'admission
- Pressostat manque d'eau réglable
- Pompe multicellulaire verticale
- Vanne de réglage de la pression de travail avec manomètre
- Tube de pression fibre de verre
- Membranes basse énergie 8''
- Sonde de conductivité
- Vanne à soupape inox pour le concentrat
- Vanne à soupape inox pour recirculation
- Electrovanne de « flushing »
- Turbine à impulsions pour le débit de perméat
- Turbines à impulsions pour les débits de concentrat/recirculation
- Vanne PVC de connexion pour nettoyage en place (NEP)
- Automate tactile couleur 3'' 1/2
- Armoire de protection 400 V+T

# Osmeo Easy 8''

## SPECIFICATIONS DE SERVICE

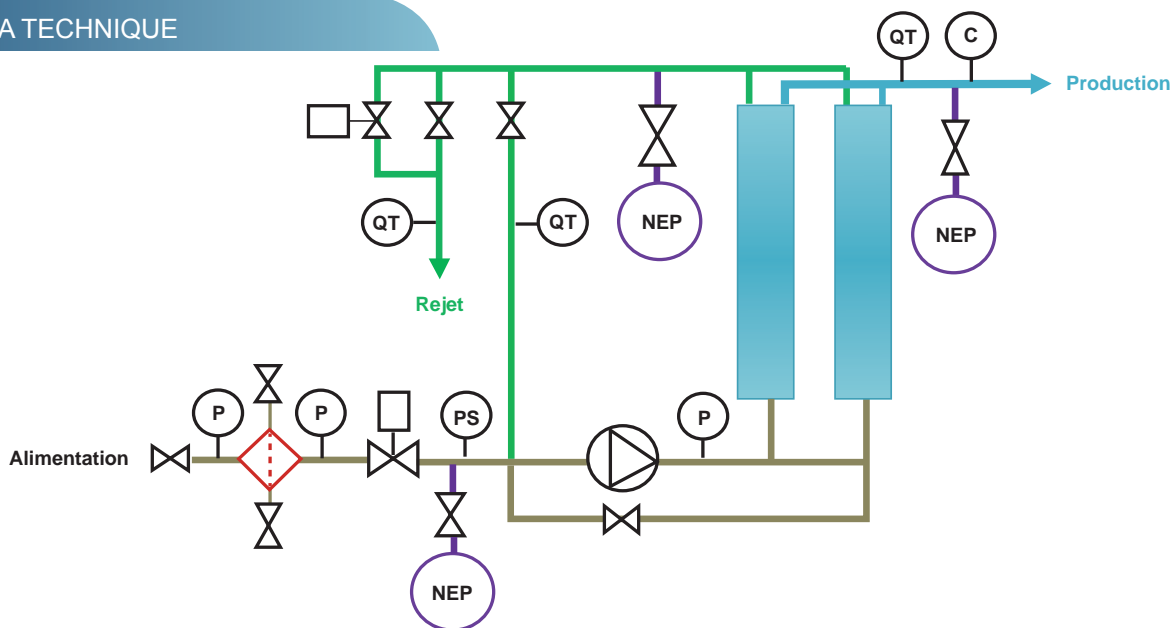
Pression d'alimentation mini/maxi	2 / 5 bars
Température max	37°C
Minéralisation totale maxi	< 2000ppm
Concentration en fer + Manganèse	<0.1ppm
SDI15 (indice de colmatage)	< 3
Matières organiques	< 3ppm
Chlore libre	<0.1ppm
Taux de rejet mini.	99.1%

## DONNEES TECHNIQUES

Type de système	Osmeo8 1500	Osmeo8 3000	Osmeo8 4500	Osmeo8 5500
Débit Perméat à 15°C pour 500ppm (l/h)*	1500	3000	4500	5500
Débit concentrat (L/h)	500	1000	1500	1833
Débit alimentation (L/h)	2000	4000	6000	7333
Taux de conversion	75%	75%	75%	75%
Nombre de membrane (s)	1	2	3	4
Pression de service (bar)	13	13	13	13
Contre pression perméat (bar)	0.5	0.5	0.5	0.5
Puissance électrique (kW)	5.5	5.5	7.5	7.5
Alimentation électrique	3x400V + Terre			
Raccordement DN (mm) Alim./Perm./Egout.	40/25/15	40/25/15	40/32/15	40/32/20
<b>Dimensions (mm)</b>				
Longueur	1400	1400	1400	1400
Profondeur	1100	1100	1100	1100
Hauteur	2100	2100	2100	2100

\* Le débit de production varie d'environ 3% par °C.

## SCHEMA TECHNIQUE



**ADH2OC**  
industrial

**ADH2OC INDUSTRIAL**

**Siège**

3, Rue Kercoz  
22 220 TRÉGUIER - FRANCE

Tel +33 (0)2 96 40 02 50  
Fax +33 (0)2 22 44 98 48

www.adh2oc-industrial.com

**Atelier de fabrication et stock**

Lieudit «La Vallée Drouard»  
28500 CHÉRISY - FRANCE

Tel +33 (0)2 37 50 20 79  
Fax +33 (0)2 22 44 98 48

e-mail : infos@adh2oc-industrial.com