

Osmeo Easy 4''

300 à 1 200 L/h

ADH₂OC
industrial



SEPARATION MEMBRANAIRE

OSMOSE INVERSE

OSMOSEUR EASY 4''

Fruit de nombreuses années d'expérience, la gamme **Osmeo** allie compacité, simplicité d'utilisation et hautes performances de traitement.

Equipés de membranes d'osmose inverse basse énergie 4'', les osmoseurs **Osmeo** sont pilotés par un coffret électronique gérant les sécurités du système et le remplissage automatique de la cuve de perméat.

En option, ils peuvent être complétés d'un prétraitement monté sur un châssis inox et adapté aux caractéristiques de l'eau brute (pré-filtration, adoucissement, conditionnement chimique, déchloration...).

Un système indépendant de nettoyage en place (NEP) peut être proposé.



APPLICATIONS

La gamme Osmeo assure la production d'eau osmosée en alimentation de :

- Chaudières basse pression,
- Laveries professionnelles,
- Laboratoires, cosmétique,
- Applications agroalimentaires,
- toutes applications nécessitant de l'eau osmosée.

CARACTERISTIQUES

- Préfiltration 1µ avec vanne d'isolement et manomètres amont/aval.
- Electrovanne d'admission.
- Pressostat manque d'eau réglable.
- Pompe multicellulaires verticale.
- Vanne de réglage de la pression de travail avec manomètre.
- Tube de pression fibre de verre.
- Membranes basse énergie 4''.
- Sonde de conductivité.
- Vannes de réglage graduées pour recirculation et concentrat.
- Electrovanne de « flushing ».
- Débitmètre à ludion perméat.
- Débitmètre à ludion concentrat.
- Prise d'échantillon sur perméat.
- Automatisme à écran LCD Osmeo Control.
- Coffret de protection 400V+T+Neutre.
- Connexion pour nettoyage (NEP).

Osmeo Easy 4''

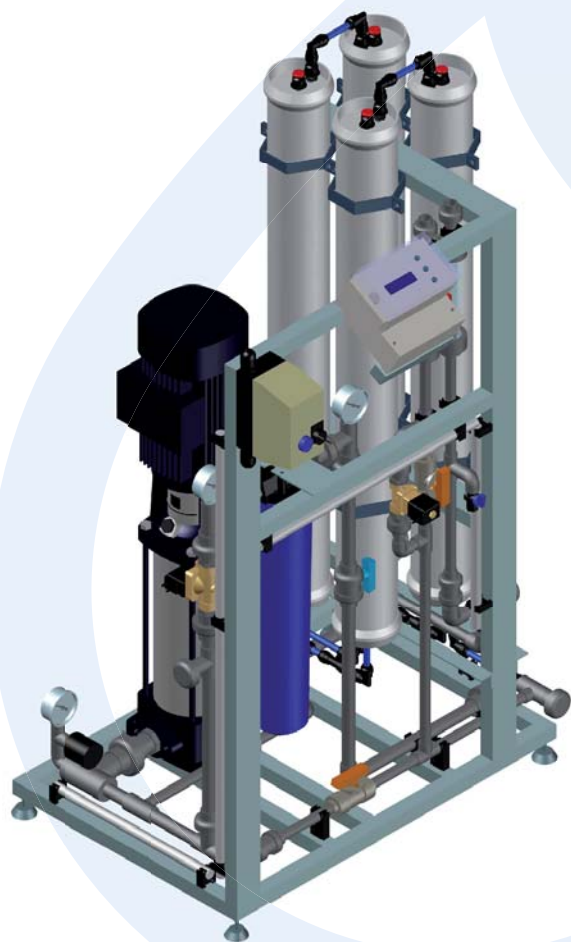
SPECIFICATIONS DE SERVICE

Pression d'alimentation mini/maxi	2 / 5 bars
Température max	37°C
Minéralisation totale maxi	< 2000ppm
Concentration en fer + Manganèse	<0.1ppm
SDI15 (indice de colmatage)	< 3
Matières organiques	< 3ppm
Chlore libre	<0.1ppm
Taux de rejet mini.	99.1%

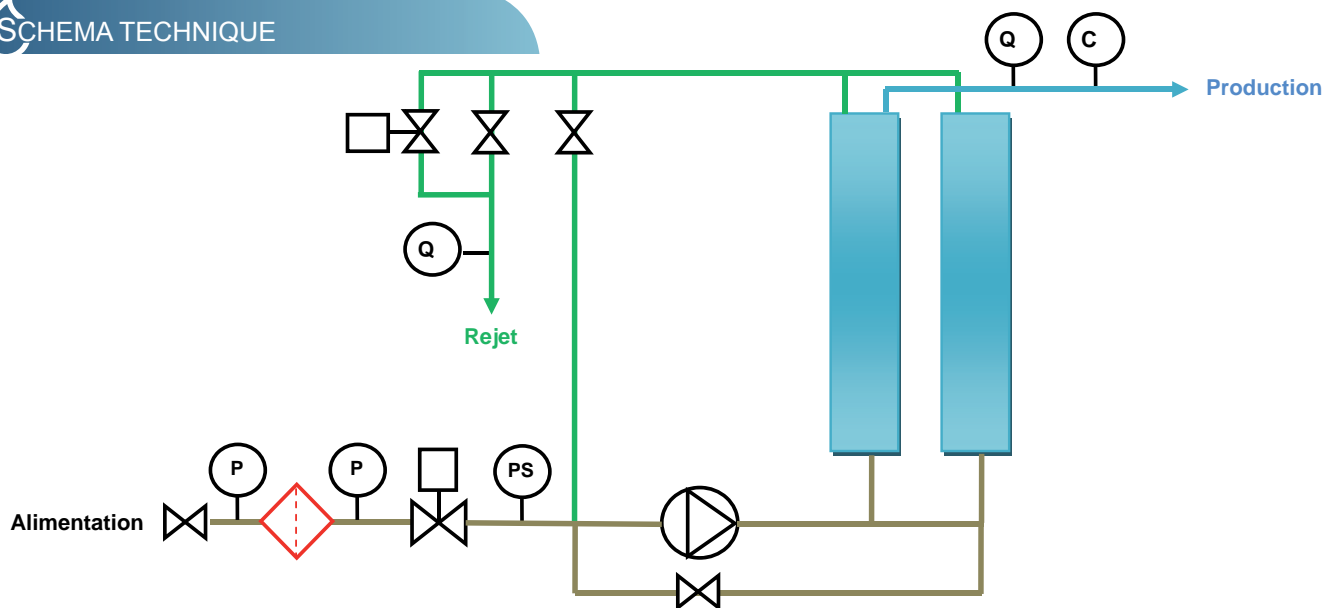
DONNEES TECHNIQUES

Type de système	Osmeo 300	Osmeo 600	Osmeo 900	Osmeo 1200
Débit à 15°C pour 500ppm (L/h)*	300	600	900	1200
Débit concentrat (L/h)	100	200	300	400
Débit alimentation (L/h)	400	800	1200	1600
Taux de conversion	75%	75%	75%	75%
Nombre de membrane (s)	1	2	3	4
Pression de service (bar)	12	12	12	12
Contre pression perméat (bar)	0.5	0.5	0.5	0.5
Puissance électrique (kW)	1.5	2.2	2.2	2.2
Alimentation électrique	3x400V + Terre + Neutre			
Raccordement DN (mm)	20/15/15			
Alim./Perm./Egout.	20/15/15			
Dimensions (mm)				
Longueur	800	800	800	800
Profondeur	600	600	600	600
Hauteur	1500	1500	1500	1500

* Le débit de production varie d'environ 3% par °C.



SCHEMA TECHNIQUE



ADH2OC
industrial

ADH2OC INDUSTRIAL

Siège

3, Rue Kercoz
22 220 TRÉGUIER - FRANCE
Tel +33 (0)2 96 40 02 50
Fax +33 (0)2 22 44 98 48
www.adh2oc-industrial.com

Atelier de fabrication et stock

Lieudit «La Vallée Drouard»
28500 CHÉRISY - FRANCE
Tel +33 (0)2 37 50 20 79
Fax +33 (0)2 22 44 98 48
e-mail : infos@adh2oc-industrial.com