

Osmeo Mix 4''

1 500 à 2 400 L/h



SEPARATION MEMBRANAIRE

OSMOSE INVERSE

OSMOSEUR MIX 4''

Fruit de nombreuses années d'expérience, la gamme **Osmeo** allie compacité, simplicité d'utilisation et hautes performances de traitement.

Equipés de membranes d'osmose inverse basse énergie 4'', les osmoseurs **Osmeo** sont pilotés par un coffret électronique gérant les sécurités du système et le remplissage automatique de la cuve de perméat.

La version **Osmeo Mix** complète l'osmoseur d'un prétraitement monté sur un châssis inox et adapté aux

caractéristiques de l'eau brute (pré-filtration, adoucissement, déchloration...).

L'installation se limite alors aux

raccordements de l'alimentation d'eau de ville, le rejet à l'égout, la production et l'alimentation électrique.



APPLICATIONS

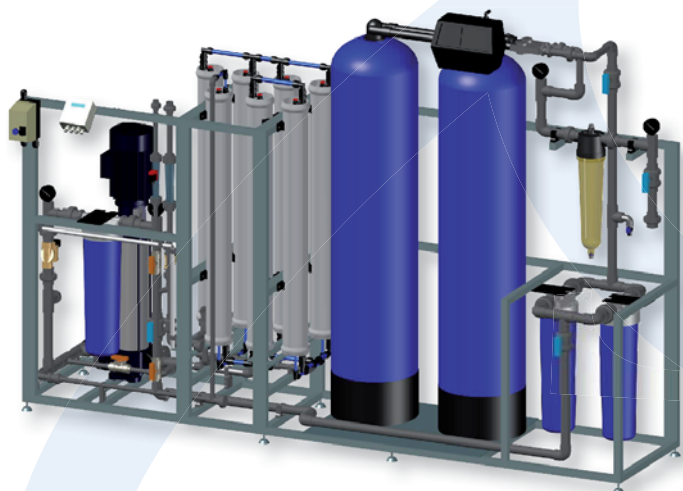
La gamme Osmeo assure la production d'eau osmosée en alimentation de :

- Chaudières basse pression,
- Laveries professionnelles,
- Laboratoires, cosmétique,
- Applications agroalimentaires,
- toutes applications nécessitant de l'eau osmosée.

CARACTERISTIQUES

- Préfiltration 25µ
- Adoucisseur duplex, vanne 9100 Fleck
- Déchloration sur cartouche de charbon actif
- Filtration fine 1µ
- Electrovanne d'admission
- Pressostat manque d'eau réglable
- Pompe multicellulaires verticale
- Vanne de réglage de la pression de travail avec manomètre
- Tube de pression fibre de verre
- Membranes basse énergie 4''
- Sonde de conductivité
- Vannes de réglage graduées pour recirculation et concentrat
- Electrovanne de « flushing »
- Débitmètre à ludion perméat
- Débitmètre à ludion concentrat
- Automatisme à écran LCD type OS3020
- Coffret de protection 400V+T+Neutre
- Connexion pour nettoyage (NEP)

Osmeo Mix 4''



SPECIFICATIONS DE SERVICE

Pression d'alimentation mini/maxi	3 / 6 bars
Température max	37°C
Dureté	45°F
Minéralisation totale maxi	< 2000 ppm
Concentration en fer + Manganèse	< 0.1 ppm
SDI15 (indice de colmatage)	< 3
Matières organiques	< 3 ppm
Chlore libre	< 0.1 ppm
Taux de rejet mini.	99.1%

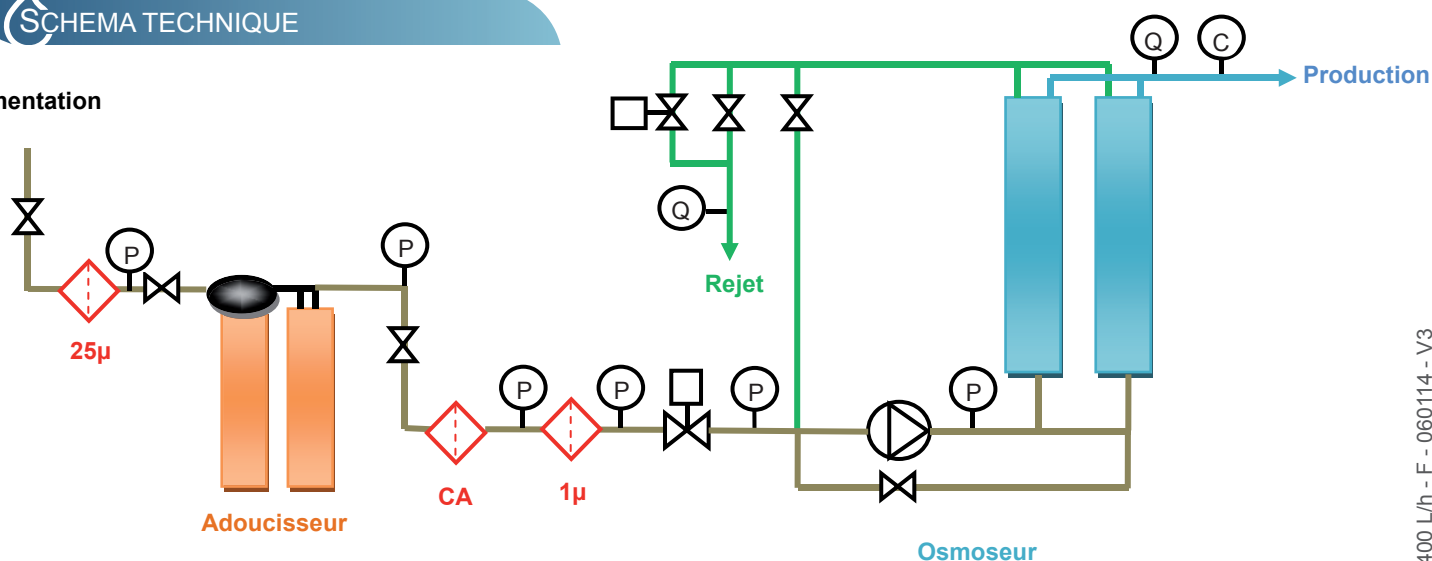
DONNEES TECHNIQUES

Type de système	Osmeo MIX 1500	Osmeo MIX 1800	Osmeo MIX 2100	Osmeo MIX 2400
Débit à 15°C pour 500ppm (L/h)*	1 500	1 800	2 100	2 400
Débit concentrat (L/h)	500	600	700	800
Débit alimentation (L/h)	2 000	2 400	2 800	3 200
Taux de conversion	75%	75%	75%	75%
Nombre de membrane(s)	5	6	7	8
Pression de service (bar)	12	12	12	12
Contre pression perméat (bar)	0.5	0.5	0.5	0.5
Puissance installée (kW)	1.5	2.2	2.2	2.2
Alimentation électrique	3x400V + Terre + Neutre			
Raccordement DN(mm) Alim./Perm./Egout.	25/20/15	25/20/15	25/25/15	25/25/15
Dimensions (mm)				
Longueur	2 500	2 500	2 600	2 800
Profondeur	600	600	600	700
Hauteur	1 500	1 500	1 500	1 700

* Le débit de production varie d'environ 3% par °C.

SCHEMA TECHNIQUE

Alimentation



ADH2OC
industrial

ADH2OC INDUSTRIAL

Siège

3, Rue Kercoz
22 220 TRÉGUIER - FRANCE

Tel +33 (0)2 96 40 02 50
Fax +33 (0)2 22 44 98 48

www.adh2oc-industrial.com

Atelier de fabrication et stock

Lieudit «La Vallée Drouard»
28500 CHÉRISY - FRANCE

Tel +33 (0)2 37 50 20 79
Fax +33 (0)2 22 44 98 48

e-mail : infos@adh2oc-industrial.com