

# Osmeo Mix 4''

100 à 200 L/h

**ADH<sub>2</sub>O**C  
industrial



SEPARATION MEMBRANAIRE

OSMOSE INVERSE

OSMOSEUR MIX 4''

Fruit de nombreuses années d'expérience, la gamme **Osmeo** allie compacité, simplicité d'utilisation et hautes performances de traitement.

Equipés de membranes d'osmose inverse basse énergie 4021, les osmoseurs **Osmeo** sont pilotés par un coffret électronique gérant les sécurités du système et le remplissage automatique de la cuve de perméat.

La version **Osmeo Mix** complète l'osmoseur d'un prétraitement monté

sur un châssis inox et adapté aux caractéristiques de l'eau brute (pré-filtration, adoucissement, déchloration...)

L'installation se limite alors aux raccordements de l'alimentation d'eau de ville, le rejet à l'égout, la production et l'alimentation électrique.



## **APPLICATIONS**

La gamme Osmeo assure la production d'eau osmosée en alimentation de :

- Chaudières basse pression,
- Laveries professionnelles,
- Laboratoires, cosmétique,
- Applications agroalimentaires,
- toutes applications nécessitant de l'eau osmosée.

## **CARACTERISTIQUES**

- Préfiltration 25µ
- Adoucisseur duplex vanne 9100SXT
- Déchloration sur cartouche de charbon actif
- Filtration fine 1µ
- Electrovanne d'admission
- Pressostat manque d'eau réglable
- Pompe multicellulaires verticale
- Vanne de réglage de la pression de travail avec manomètre
- Tube de pression fibre de verre
- Membranes basse énergie 4021
- Sonde de conductivité
- Vannes de réglage graduées pour recirculation et concentrat
- Electrovanne de « flushing »
- Débitmètre à ludion perméat
- Débitmètre à ludion concentrat
- Réservoir d'eau osmosée sous pression (option)
- Automatisme à écran LCD
- Coffret de protection 400V+T+Neutre
- Connexion pour nettoyage (NEP)

# Osmeo Mix 4''



## SPECIFICATIONS DE SERVICE

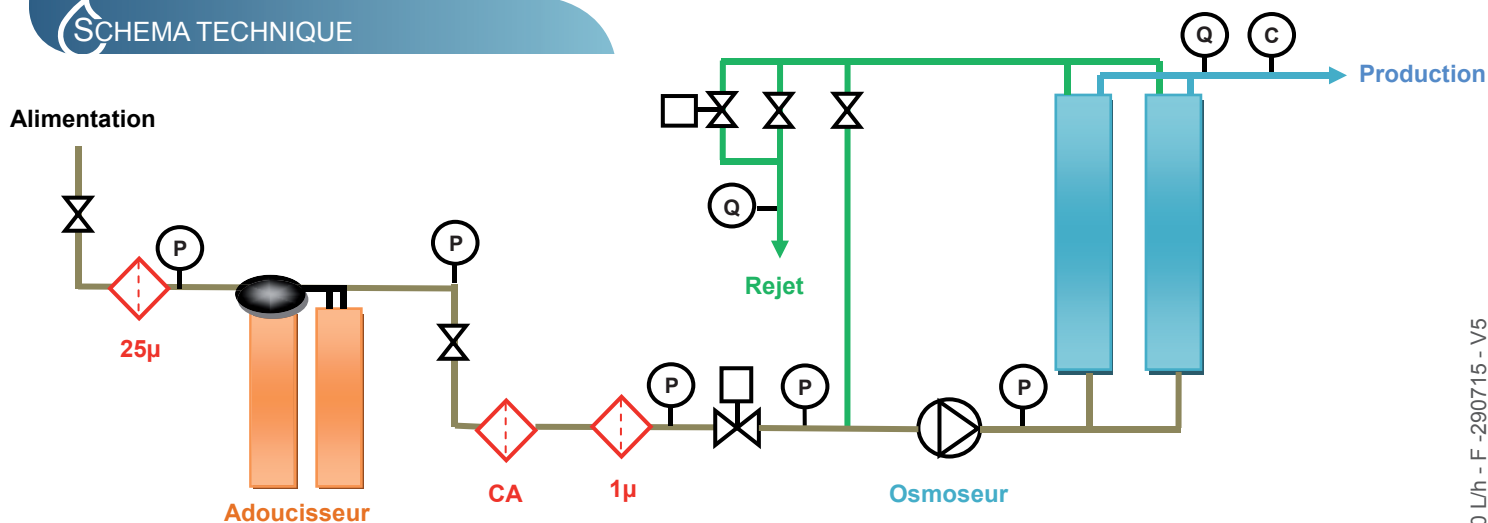
Pression d'alimentation mini/maxi	3 / 6 bars
Température max	37°C
Dureté	45°F
Minéralisation totale maxi	< 2000 ppm
Concentration en fer + Manganèse	< 0.1 ppm
SDI15 (indice de colmatage)	< 3
Matières organiques	< 3 ppm
Chlore libre	< 0.1 ppm
Taux de rejet mini.	99.1%

## DONNEES TECHNIQUES

Type de système	Osmeo MIX 100	Osmeo MIX 100D	Osmeo MIX 200	Osmeo MIX 200D
Débit à 15°C pour 500ppm (L/h)*	100		200	
Débit concentrât (L/h)	42		84	
Débit alimentation (L/h)	142		284	
Taux de conversion	70%		70%	
Nombre de membrane(s)	1		2	
Pression de service (bar)	8		8	
Contre pression perméat (bar)	0.5	2 à 4	0.5	2 à 4
Puissance installée (kW)	1			
Type d'adoucisseur	9100SXT 2x12,5L			
Alimentation électrique	230V + T			
Réservoir sous pression	Non	Oui	Non	Oui
Volume réservoir (L)		153		153
<b>Dimensions (mm)</b>				
Longueur	1200	1600	1200	1600
Profondeur	450	450	450	450
Hauteur	1500	1700	1500	1700
Raccordements hydrauliques	Alim. D.25 - Prod. D.20 - Rejet D.20			

\* Le débit de production varie d'environ 3% par °C et selon la contre pression appliqué sur le perméat. Débit de production indiqué pour contre pression de 0.5 bar.

## SCHEMA TECHNIQUE



**ADH2OC**  
industrial

### ADH2OC INDUSTRIAL

**Siège**  
3, Rue Kercoz  
22 220 TRÉGUIER - FRANCE  
Tel +33 (0)2 96 40 02 50  
Fax +33 (0)2 22 44 98 48  
www.adh2oc-industrial.com

### Atelier de fabrication et stock

Lieudit «La Vallée Drouard»  
28500 CHÉRISY - FRANCE  
Tel +33 (0)2 37 50 20 79  
Fax +33 (0)2 22 44 98 48  
e-mail : infos@adh2oc-industrial.com