

Osmeo Clean (CIP)

100 à 1 000 litres



SEPARATION MEMBRANAIRE

NETTOYAGE EN PLACE

CIP

Une unité mobile (sur roulettes) de nettoyage ou sanitation semi-automatique permettant de réaliser les opérations suivantes :

- Remplissage du bac de travail en eau osmosée ou adoucie.
- Introduction manuelle des réactifs chimiques.
- Homogénéisation de la solution chimique avec la pompe.
- Circulation de la solution chimique avec retour de perméat et de concentrât dans le bac de travail.
- Vidange du bac de travail.



APPLICATIONS

La gamme **Osmeo Clean** assure le nettoyage des unités de production d'eau osmosée et d'électrodeionisation

- Nettoyage curatif
- Nettoyage préventif
- Sanitisation

CARACTERISTIQUES

Cuve de préparation PE avec graduation en Litres.

Pompe de distribution construction inox.

Filtration à chaussette avec vanne d'isolement et manomètres amont/aval.

Vanne de circulation et rinçage à connecter sur l'alimentation, le perméat et le rejet de l'osmoseur.

Ensemble de flexible pour raccordement rapide sur osmoseur Osmeo.

Coffret de protection de la pompe avec prise.

Niveau à flotteur de protection contre la marche à sec.

Osmeo Clean



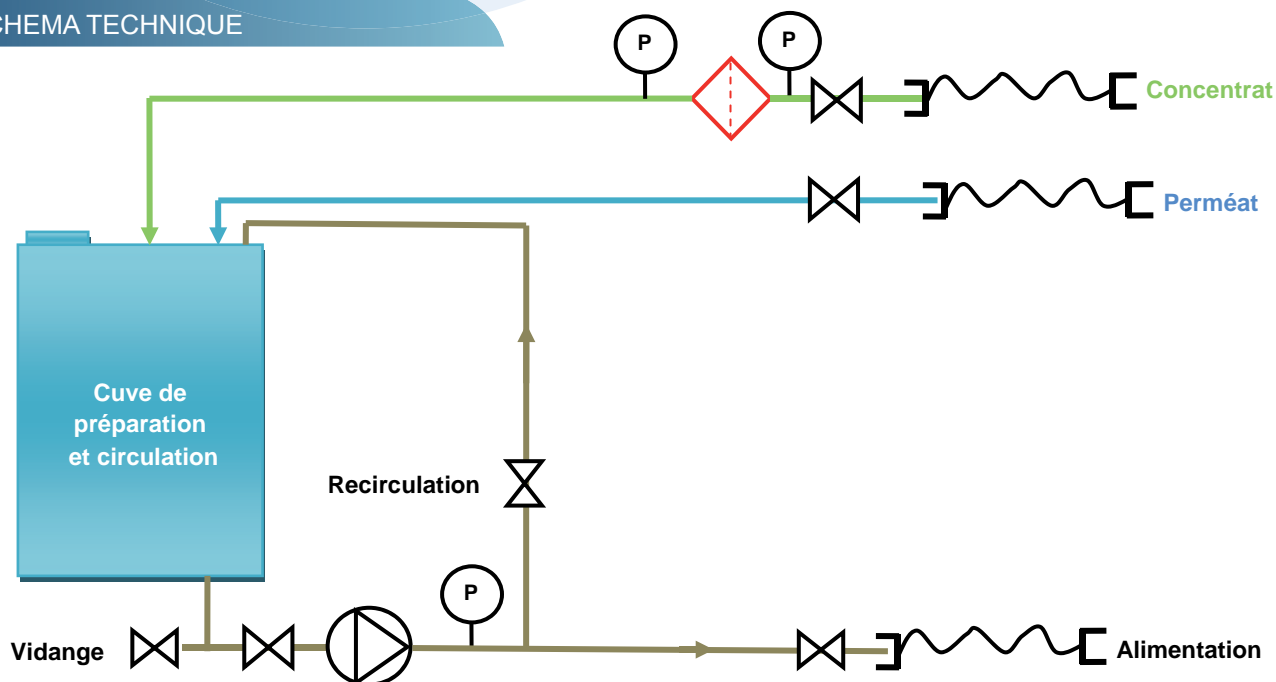
SPECIFICATIONS DE SERVICE

Pression de circulation	2 / 4 bars
Température max	37°C
Plage de pH	2 à 14
Type de flexible	PVC
Raccordement	Sur union
Seuil de filtration	25µ

DONNEES TECHNIQUES

Type de système	OsmeoCLEAN 100	OsmeoCLEAN 250	OsmeoCLEAN 500	OsmeoCLEAN 1000
Capacité de la cuve de nettoyage	100	250	500	1 000
Débit de circulation maximum (L/h)	1 500	4 000	10 000	20 000
Type de pompe de circulation	JP5	JP6	CR10-4	CR15-3
Puissance installée (KW)	0.77	1.35	1.5	3
Alimentation électrique	230V	230V	400V	400V
Type de filtration	NW25	NW32	NW500	NW500
Raccordement	DN25	DN32	DN40	DN50
Dimensions (mm)				
Longueur	800	900	1 300	1 600
Profondeur	700	800	1 200	1 200
Hauteur	1 200	1 300	1 400	1 500

SCHEMA TECHNIQUE



ADH2OC INDUSTRIAL

Siège

3, Rue Kercoz
22 220 TRÉGUIER - FRANCE

Tel +33 (0)2 96 40 02 50
Fax +33 (0)2 22 44 98 48

www.adh2oc-industrial.com

Atelier de fabrication et stock

Lieudit «La Vallée Drouard»
28500 CHÉRISY - FRANCE

Tel +33 (0)2 37 50 20 79
Fax +33 (0)2 22 44 98 48

e-mail : infos@adh2oc-industrial.com