

# Générateur UV PE22 à PE90

22 à 90m<sup>3</sup>/h



DESINFECTION

GENERATEUR UV

UV PE22 à PE90

Générateur UV pour la désinfection de liquides corrosifs et de l'eau de mer pour un débit de 22 à 90m<sup>3</sup>/h, la série PE permet de répondre à de nombreuses applications.

Le coffret électrique est équipé d'un afficheur LCD, d'un contact sec de report d'alarme et d'un contact Marche/Arrêt à distance.



## SPECIFICATIONS

- Générateur construction PEHD.
- Dose UVc de 400 J/m<sup>2</sup> pour une eau avec une transmittance de 99% @ 1cm, 20°C.
- Durée de vie de lampe ~ 9000 h.
- Indice de protection IP54.
- Installation verticale ou horizontale.
- Effet bactéricide immédiat.
- Pas de stockage d'eau nécessaire.
- Pas d'utilisation de produit chimique.
- Pas de modification de la qualité physico-chimique de l'eau.
- Possibilité d'installation de plusieurs unités en parallèle.

## APPLICATIONS

- Désinfection des eaux corrosives.
- Désinfection en prétraitement de dessalement d'eau de mer.
- Désinfection des eaux en aquaculture.
- Désinfection des eaux pour aquariums.

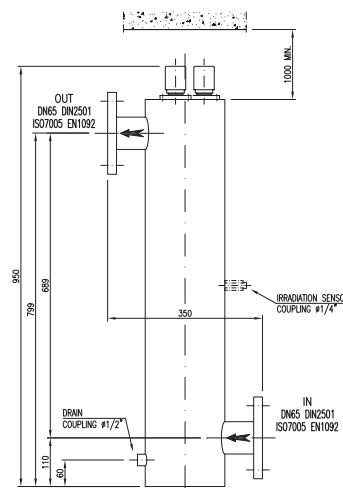
# Générateur UV PE22 à PE90

## CARACTERISTIQUES TECHNIQUES

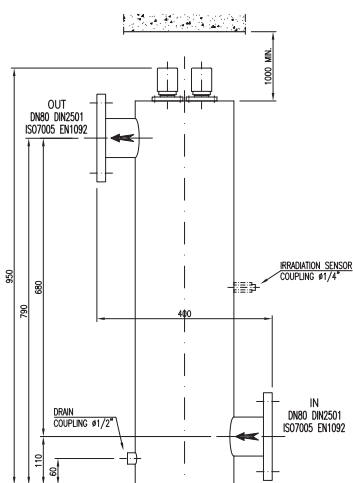
	PE22	PE35	PE45	PE61	PE90
Débit de pointe (m <sup>3</sup> /h)	22	35	45	61	90
Nombre de lampes	3	4	5	2	3
Durée de vie des lampes (h)	9000 h				
Dose UV-C (J/m <sup>2</sup> )	400				
Construction	PEHD				
Raccordement (entrée/sortie)	DN65	DN80	DN100	DN100	DN150
Pression de service max (bar)	6				
Alimentation électrique	230V - 50/60 Hz				
Puissance (W)	260	335	400	440	660
Indice de protection	IP 54				
Afficheur LCD	Oui				
Compteur horaire totalisateur	Oui				
Décompteur horaire réinitialisable	Oui				
M/A Compteur	Oui				
Contact M/A à distance	Oui				
LED Défaut	Oui				
Contact Défaut (sec)	Oui				
Relais Défaut 230V NO/NF 2A max	Oui				
Affichage de la dose d'irradiation	Version PLUS				
Affichage de la température	Version PLUS				
Arrêt haute température	Version PLUS				
Contact 4/20 mA	Optionel seulement pour Version PLUS				
Dimensions coffret électrique (mm)	400 x 300 x 200		500 x 400 x 200		



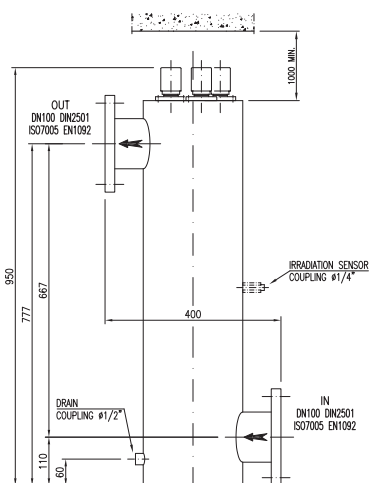
LCD2 (PLUS)



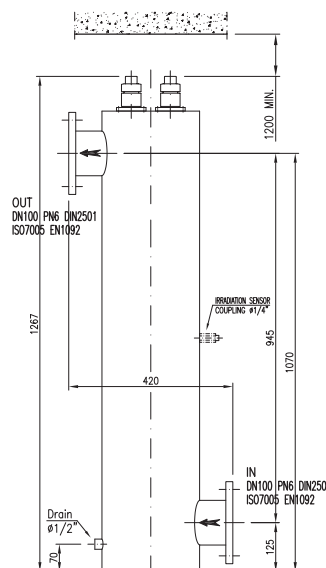
PE22



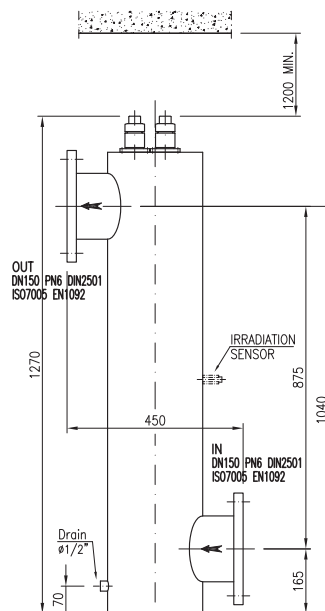
PE35



PE45



PE61



PE90



ADH2OC INDUSTRIAL

Siège

3, Rue Kercoz  
22 220 TRÉGUIER - FRANCE

Tel +33 (0)2 96 40 02 50  
Fax +33 (0)2 22 44 98 48

www.adh2oc-industrial.com

Atelier de fabrication et stock

Lieudit «La Vallée Drouard»  
28500 CHÉRISY - FRANCE

Tel +33 (0)2 37 50 20 79  
Fax +33 (0)2 22 44 98 48

e-mail : infos@adh2oc-industrial.com