

Filtre Multicartouches

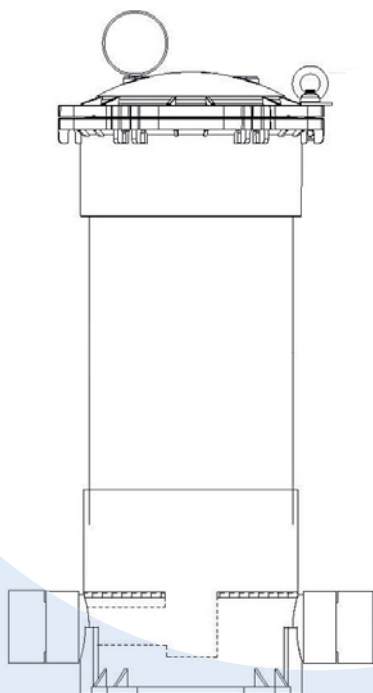
Corps de filtre multi-cartouches en PVC-U



FILTRATION

FILTRE MULTI-CARTOUCHE PVC

- Corps de filtre multi-cartouches en PVC-U pour cartouches DOE de diamètre intérieur 28/30 mm et de diamètre extérieur 65/71 mm.
- Nombre de cartouches par filtres 9.
- Longueur des cartouches 20, 30 et 40".
- Ouverture supérieure à bride et boulons basculants.
- Conforme à la directive Européenne 97/23/EC pour les équipements sous pression.



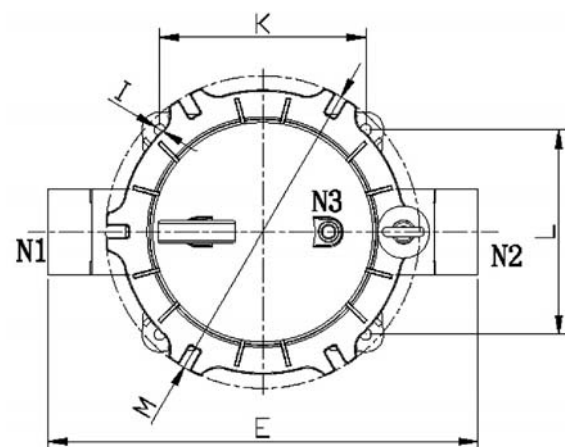
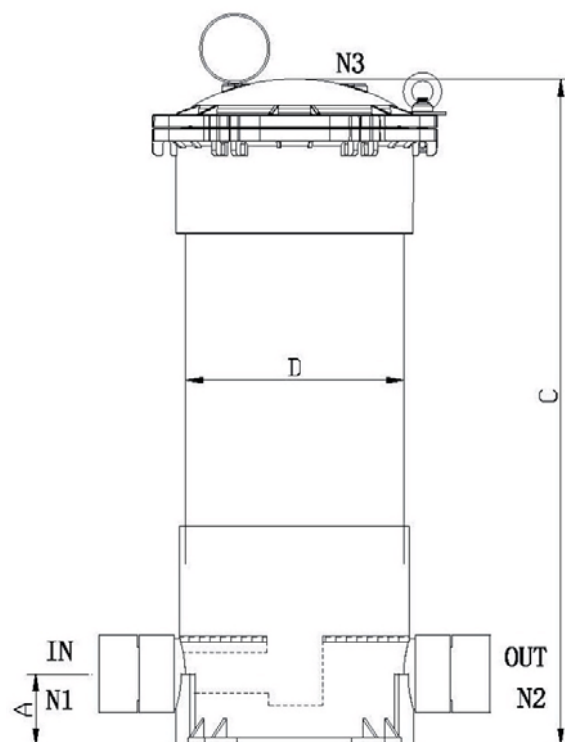
APPLICATIONS

Toutes applications de filtration et particulièrement préfiltration des équipements membranaires (osmose inverse).

Filtre Multicartouches

GAMME

Références	Nombre de cartouches	Longueur des cartouches	Poids Kg	Capacité en litres
HPCF/B-9DC2	9	20"	20,00	39,70
HPCF/B-9DC3	9	30"	23,00	57,00
HPCF/B-9DC4	9	40"	26,00	74,30



ENCOMBREMENT EN mm

	HPCF/B-9DC2	HPCF/B-9DC3	HPCF/B-9DC4
A	69	69	69
C	745	995	1245
D	315	315	315
E	510	510	510
I	9	9	9
J	15	15	15
K	276	276	276
L	249	249	249
M	395	395	395

CARACTERISTIQUES TECHNIQUES

Pression de service 6 ,00 bar – Pression d'essai 7,8 bar.

Perte de charge maxi. 1,40 bar.

Température de service 5 à 40°C.

Connexions DN 80 (d 90) à unions (N1+N2=).

Purge N3 en ¼" et vidange N4 en ½".

ADH₂OC
industrial

ADH2OC INDUSTRIAL
Siège
3, Rue Kercoz
22 220 TRÉGUIER - FRANCE
Tel +33 (0)2 96 40 02 50
Fax +33 (0)2 22 44 98 48
www.adh2oc-industrial.com

Atelier de fabrication et stock

Lieudit «La Vallée Drouard»
28500 CHÉRISY - FRANCE

Tel +33 (0)2 37 50 20 79

Fax +33 (0)2 22 44 98 48

e-mail : infos@adh2oc-industrial.com