

Filtre Multicartouches

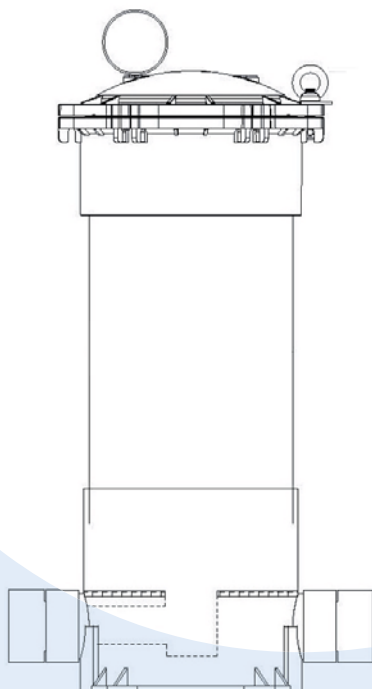
Corps de filtre multi-cartouches en PVC-U



FILTRATION

FILTRE MULTI-CARTOUCHE PVC

- Corps de filtre multi-cartouches en PVC-U pour cartouches DOE de diamètre intérieur 28/30 mm et de diamètre extérieur 65/71 mm.
- Nombre de cartouches par filtres 5.
- Longueur des cartouches 20, 30 et 40".
- Ouverture supérieure à bride et boulons basculants.
- Conforme à la directive Européenne 97/23/EC pour les équipements sous pression.



APPLICATIONS

Toutes applications de filtration et particulièrement préfiltration des équipements membranaires (osmose inverse).

Filtre Multicartouches



Références	Nombre de cartouches	Longueur des cartouches	Poids Kg	Capacité en litres
HPCF/B-5DC2	5	20"	11,00	20,60
HPCF/B-5DC3	5	30"	12,70	29,40
HPCF/B-5DC4	5	40"	14,40	38,20

ENCOMBREMENT EN mm

	HPCF/B-5DC2	HPCF/B-5DC3	HPCF/B-5DC4
A	75	75	75
C	715	965	1215
D	225	225	225
E	473	473	473
I	10	10	10
K	187.5	187.5	187.5
L	186	186	186
M	290	290	290

CARACTERISTIQUES TECHNIQUES

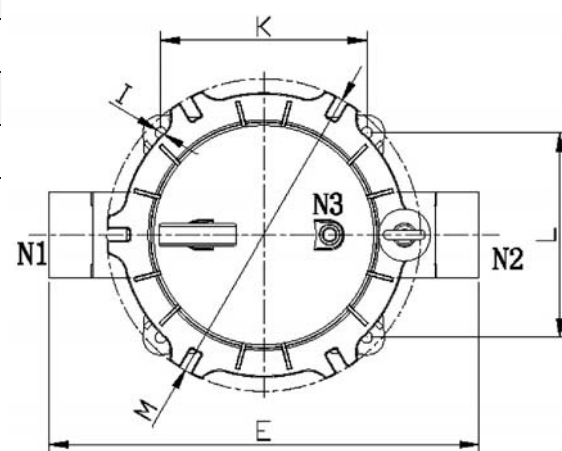
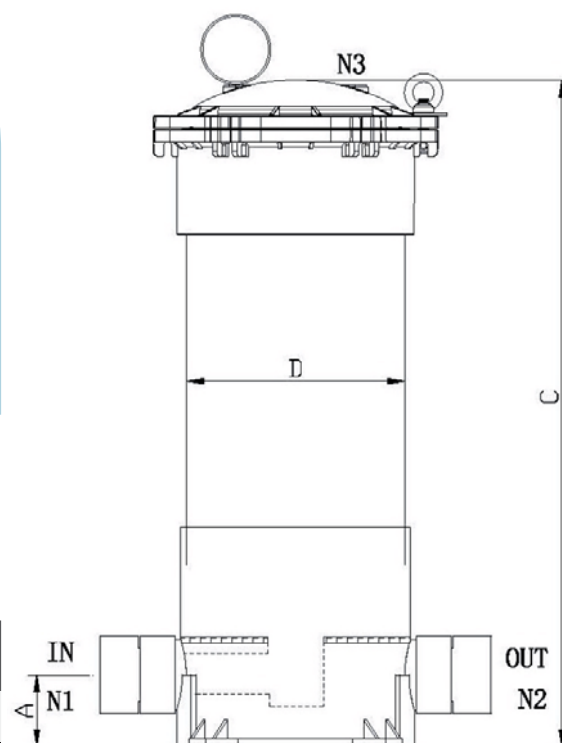
Pression de service 6 ,00 bar – Pression d'essai 7,8 bar.

Perte de charge maxi. 1,40 bar.

Température de service 5 à 40°C.

Connexions DN 50 (d 63) à unions (N1+N2).

Purge N3 en ¼" et vidange en ½" .



ADH2OC INDUSTRIAL
Siège
3, Rue Kercoz
22 220 TRÉGUIER - FRANCE
Tel +33 (0)2 96 40 02 50
Fax +33 (0)2 22 44 98 48
www.adh2oc-industrial.com

Atelier de fabrication et stock

Lieudit «La Vallée Drouard»
28500 CHÉRISY - FRANCE

Tel +33 (0)2 37 50 20 79
Fax +33 (0)2 22 44 98 48

e-mail : infos@adh2oc-industrial.com