

# ElectroDEI VNX

6 200 à 37 200 l/h



SEPARATION MEMBRANAIRE

ELECTRODEIONISATION

ELECTRODEI - EASY

Fruit de nombreuses années d'expérience, la gamme **ElectroDEI** allie compacité, simplicité d'utilisation et hautes performances de traitement.

Equipés de module d'electrodéionisation Ionpure® leader dans la déminéralisation à régénération continu, les unités **ElectroDEI** sont pilotées par un automate gérant les sécurités du système et la mise en marche automatique et autonome.

La production d'une eau hautement

déminéralisée (de 0.2 à 0.05µS) est assurée **en continu** et ce **sans adjonction** de produit chimique (acide ou soude).

En option, la gamme **ElectroDEI** peut être complétées d'un prétraitement monté sur un châssis inox et adapté aux caractéristiques de l'eau brute (pré-filtration, adoucissement, déchloration, osmose inverse...)



## APPLICATIONS

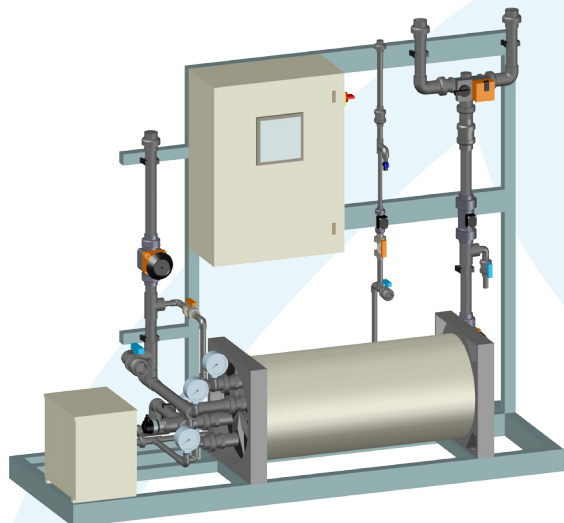
La gamme ElectroDEI assure la production d'eau osmosée en alimentation de :

- Chaudières basse et haute pression,
- Laboratoires, cosmétique,
- Hôpitaux,
- toutes applications nécessitant de l'eau purifiée.

## CARACTERISTIQUES

- Vanne à membrane d'admission
- Soupape de sécurité
- Module d'electrodéionisation
- Manomètre pression d'alimentation tout inox
- Prise d'échantillon eau d'alimentation
- Mesure de débit concentrat à turbine
- Mesure de débit eau purifiée à turbine
- Sonde de conductivité
- Vannes de réglage graduées pour concentrat et eau purifiée
- Automatisme à écran tactile couleur V350
- Coffret de protection 400V+T
- Connexion pour nettoyage (NEP)

# ElectroDEI - VNX



## SPECIFICATIONS DE SERVICE

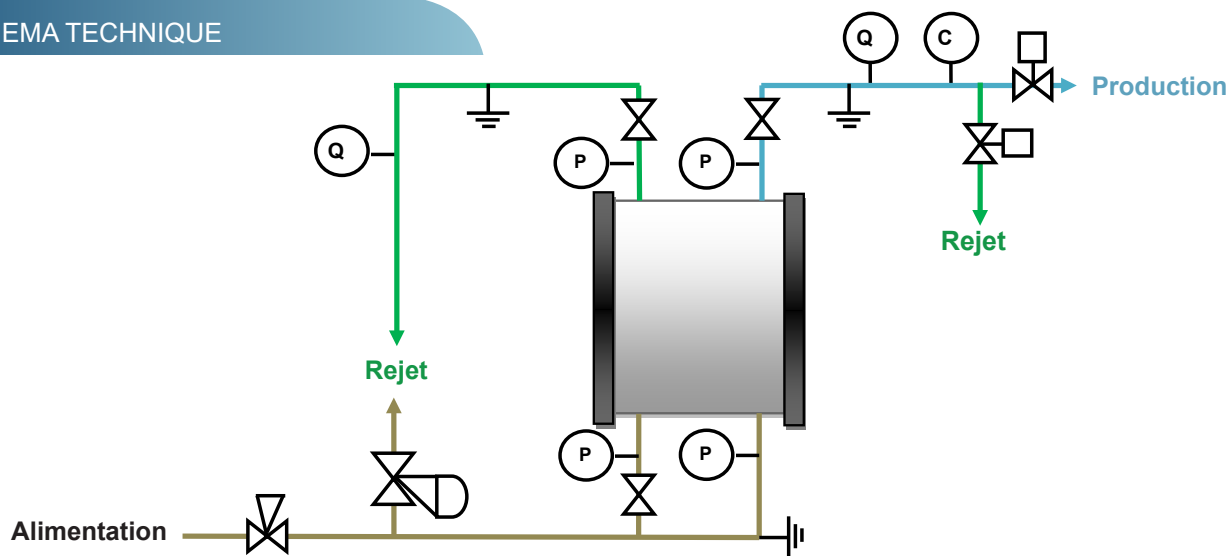
Pression d'alimentation mini/maxi	3 / 6 bars
Température max	37°C
Minéralisation totale maxi	< 15 ppm
Concentration en fer + Manganèse	< 0.01 ppm
Concentration Silice	< 1 ppm
Concentration en CO2	< 1 ppm
Concentration en chlore	< 0.1 ppm
SDI15 (indice de colmatage)	< 1
Matières organiques	< 0.5 ppm
Gamme de pH	6-12
Dureté	< 0.1 °F

## DONNEES TECHNIQUES

Type de système	ElectroDEI-VNX 28	ElectroDEI-VNX 50	ElectroDEI-VNX 55	ElectroDEI-VNX 50x2	ElectroDEI-VNX 55x2
Débit moyen à 15°C (L/h)*	6 200	11 400	12 500	22 800	25 000
Débit mini à 15°C (L/h)*	2 800	5 700	5 700	11 400	11 400
Débit maxi à 15°C (L/h)*	9 400	17 000	19 000	34 000	37 400
Débit moyen de concentrât (L/h)	330	600	660	1 200	1 320
Débit moyen d'alimentation (L/h)	6 530	12 000	13 160	24 000	26 320
Taux de conversion	95%	95%	95%	95%	95%
Type de module	VNX28-2	VNX50-3	VNX55-2	2xVNX50-3	2xVNX55-2
Contre pression perméat (bar)	0.5	0.5	0.5	0.5	0.5
Alimentation électrique	400V - 50Hz				
Tension de travail (V)	660	660	660	660	660
Intensité de travail max (Amp)	5.6	10.5	10.5	21	21
<b>Dimensions (mm)</b>					
Longueur	2 300	3 300	3 300	3 300	3 300
Profondeur	1 000	1 000	1 000	1 000	1 000
Hauteur	1 800	1 800	1 800	2 200	2 200

\* Le débit de production varie d'environ 3% par °C.

## SCHEMA TECHNIQUE



**ADH2OC INDUSTRIAL**

**Siège**

3, Rue Kercoz  
22 220 TRÉGUIER - FRANCE

Tel +33 (0)2 96 40 02 50  
Fax +33 (0)2 22 44 98 48

www.adh2oc-industrial.com

**Atelier de fabrication et stock**

Lieudit «La Vallée Drouard»  
28500 CHÉRISY - FRANCE

Tel +33 (0)2 37 50 20 79  
Fax +33 (0)2 22 44 98 48

e-mail : infos@adh2oc-industrial.com