

Distribeo CR5-10-20

7 300 à 24 500 L/h



DISTRIBUTION

GROUPE DE POMPAGE

GAMME CR

Surpresseurs automatiques équipés d'une ou deux pompes, la gamme **Distribeo** allie compacité, simplicité d'utilisation.

Les skids de distribution sont équipés de pompes multicellulaires triphasées Grundfos pilotés par un automate couleur tactile V350.

Un programme convivial, en multilingue (Français, Anglais, Espagnol) permet à l'utilisateur de :

Configurer son mode de fonctionnement :

Démarrage sur seuil de pression configurable.

Permutation cyclique, horaire et secours.
Report défaut et alarmes.

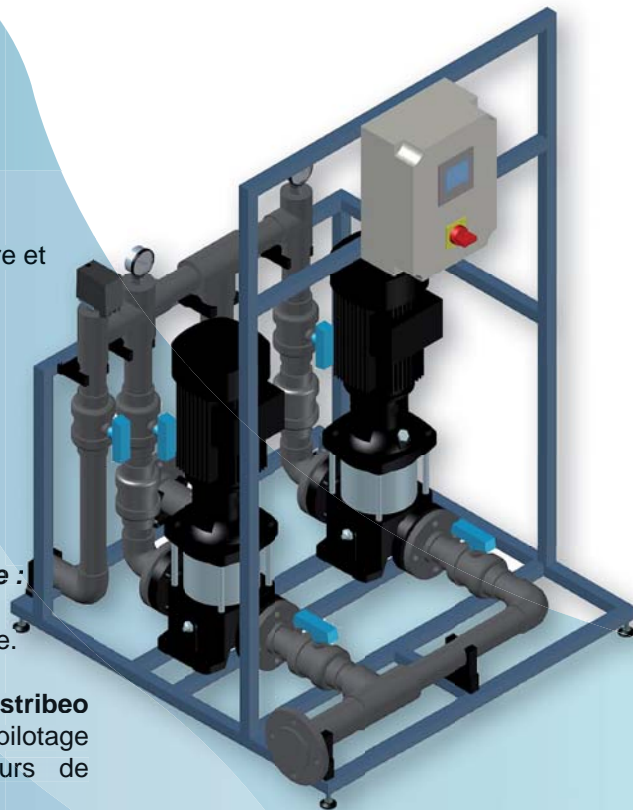
Gérer une cuve amont ou aval :

Sur niveau analogique 4-20mA ou contact sec.
Remplissage d'une cuve amont par électrovanne.

Gérer une pompe doseuse :

Pour injection de produit volumétrique ou séquentielle.

En option, les skids **Distribeo** peuvent être équipés d'un pilotage des pompes par variateurs de fréquence.



APPLICATIONS

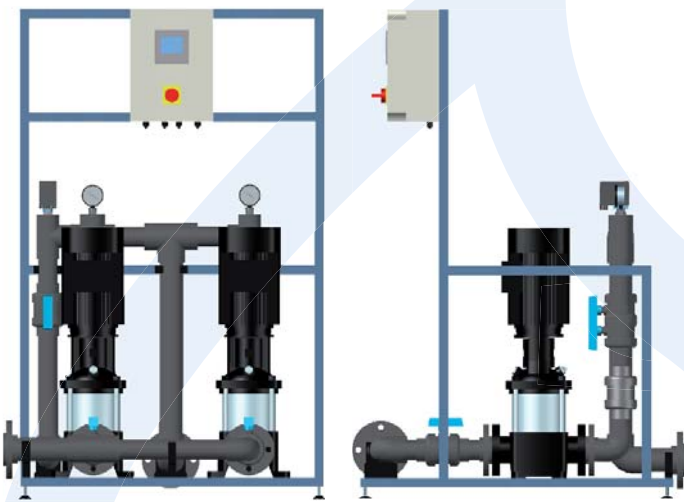
La gamme **Distribeo** assure l'alimentation en eau sous pression de :

- Prétraitement filière de traitement
- Bâtiment, Hôpitaux, collectivités
- toutes applications nécessitant de l'eau sous pression

CARACTERISTIQUES

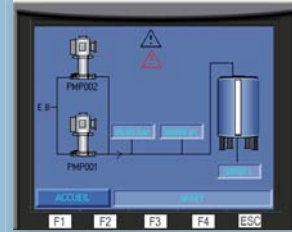
- Pompe multicellulaire CR.
- Vanne à bille PVC d'isolement amont /aval.
- Clapet de non retour PVC.
- Manomètre 0-10 bar pression de distribution.
- Pressostat bipolaire.
- Réservoir sous pression à vessie.
- Capteur de pression analogique (option).
- Débitmètre à turbine (option).
- Collecteur d'aspiration PVC.
- Collecteur de refoulement PVC.
- Coffret de protection 400V+Terre.
- Automate couleur tactile V350.
- Châssis inox 304L.

Distribeo CR5-10-20



SPECIFICATIONS DE SERVICE

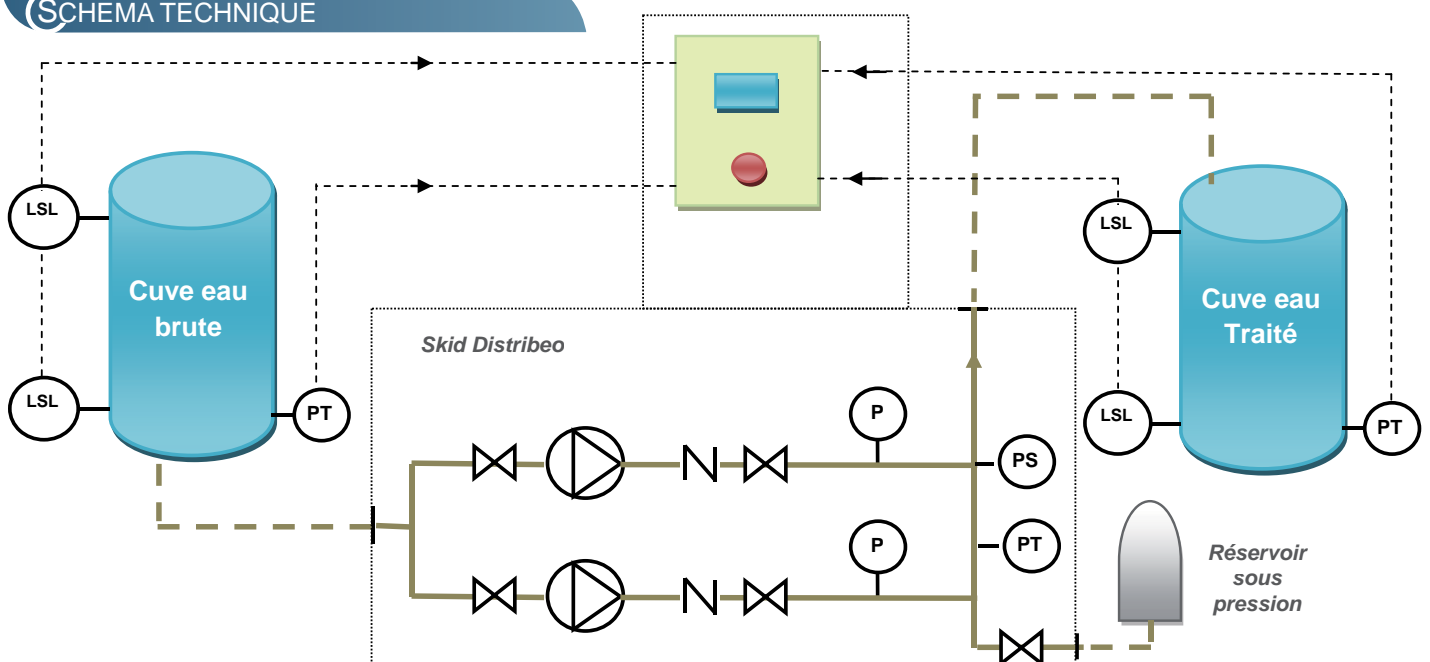
Pression d'alimentation mini/maxi	0.1 / 5 bars
Température max	40°C
Indice de protection	IP55
Alimentation électrique	400V - 50Hz
Automate couleur tactile	V350



DONNEES TECHNIQUES

Pompe	Puissance	Débit en l/h		Pompe	Collecteur	Réservoirs à diaphragme (en l)		Dimensions skid (en mm)		
		P=3 bar	P=5 bar			DN	DN	Contacteur	Variateur	L
CR 5-8	1,10	7400		R 1" 1/4	DN40	100	25	800	600	1600
CR 5-12	2,20		7300	R 1" 1/4	DN40	100	25	800	600	1600
CR 10-4	1,50	10800		DN40	DN50	200	80	900	800	1600
CR 10-6	2,20		9700	DN40	DN50	200	80	900	800	1600
CR 15-3	3,00	19500		DN50	DN65	300	80	1000	1000	1600
CR 15-5	4,00		19500	DN50	DN65	300	80	1000	1000	1600
CR 20-3	4,00	24400		DN50	DN65		80	1000	1000	1600
CR 20-5	5,50		24500	DN50	DN65		80	1000	1000	1600

SCHEMA TECHNIQUE



ADH2OC
industrial

ADH2OC INDUSTRIAL

Siège

3, Rue Kercoz
22 220 TRÉGUIER - FRANCE

Tel +33 (0)2 96 40 02 50
Fax +33 (0)2 22 44 98 48

www.adh2oc-industrial.com

Atelier de fabrication et stock

Lieudit «La Vallée Drouard»
28500 CHÉRISY - FRANCE

Tel +33 (0)2 37 50 20 79
Fax +33 (0)2 22 44 98 48

e-mail : infos@adh2oc-industrial.com