

Distribeo CR32-45-90-120

30 000 à 147 000 L/h

ADH₂OC
industrial



DISTRIBUTION

GROUPE DE POMPAGE

GAMME CR

Surpresseurs automatiques équipés d'une ou deux pompes, la gamme **Distribeo** allie compacité, simplicité d'utilisation.

Les skids de distribution sont équipés de pompes multicellulaires triphasées Grundfos pilotés par un automate couleur tactile V350.

Un programme convivial, en multilingue (Français, Anglais, Espagnol) permet à l'utilisateur de :

Configurer son mode de fonctionnement :

Démarrage sur seuil de pression configurable.

Permutation cyclique, horaire et secours.
Report défaut et alarmes.

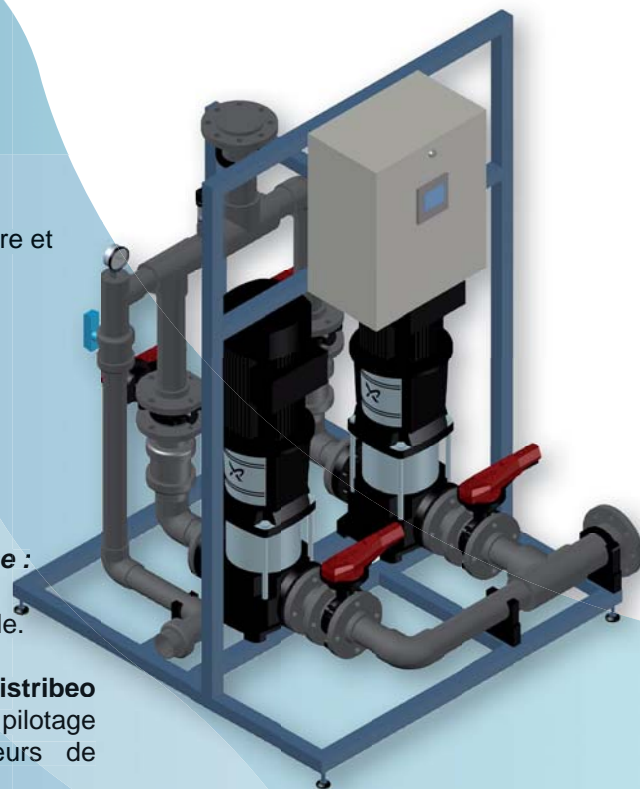
Gérer une cuve amont ou aval :

Sur niveau analogique 4-20mA ou contact sec.
Remplissage d'une cuve amont par électrovanne.

Gérer une pompe doseuse :

Pour injection de produit volumétrique ou séquentielle.

En option, les skids **Distribeo** peuvent être équipés d'un pilotage des pompes par variateurs de fréquence.



APPLICATIONS

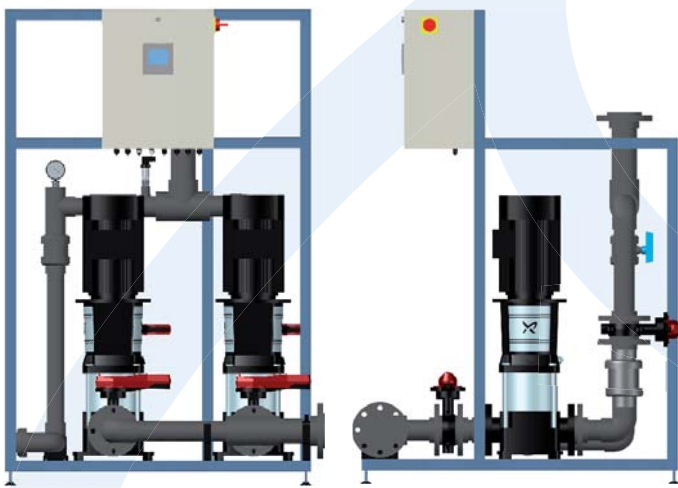
La gamme **Distribeo** assure l'alimentation en eau sous pression de :

- Prétraitement filière de traitement
- Bâtiment, Hôpitaux, collectivités
- toutes applications nécessitant de l'eau sous pression

CARACTERISTIQUES

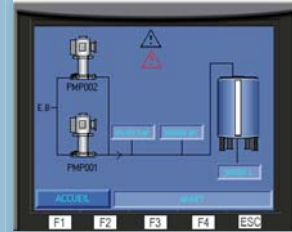
- Pompe multicellulaire CR.
- Vanne à bille PVC d'isolement amont /aval jusqu'au DN80.
- Vanne à papillon PVC d'isolement amont/aval à partir du DN100.
- Clapet de non retour PVC.
- Manomètre 0-10 bar pression de distribution.
- Pressostat bipolaire.
- Réservoir sous pression à vessie.
- Capteur de pression analogique (option).
- Débitmètre à turbine (option).
- Collecteur d'aspiration PVC.
- Collecteur de refoulement PVC.
- Coffret de protection 400V+Terre.
- Automate couleur tactile V350.
- Châssis inox 304L.

Distribeo CR32-45-90-120



SPECIFICATIONS DE SERVICE

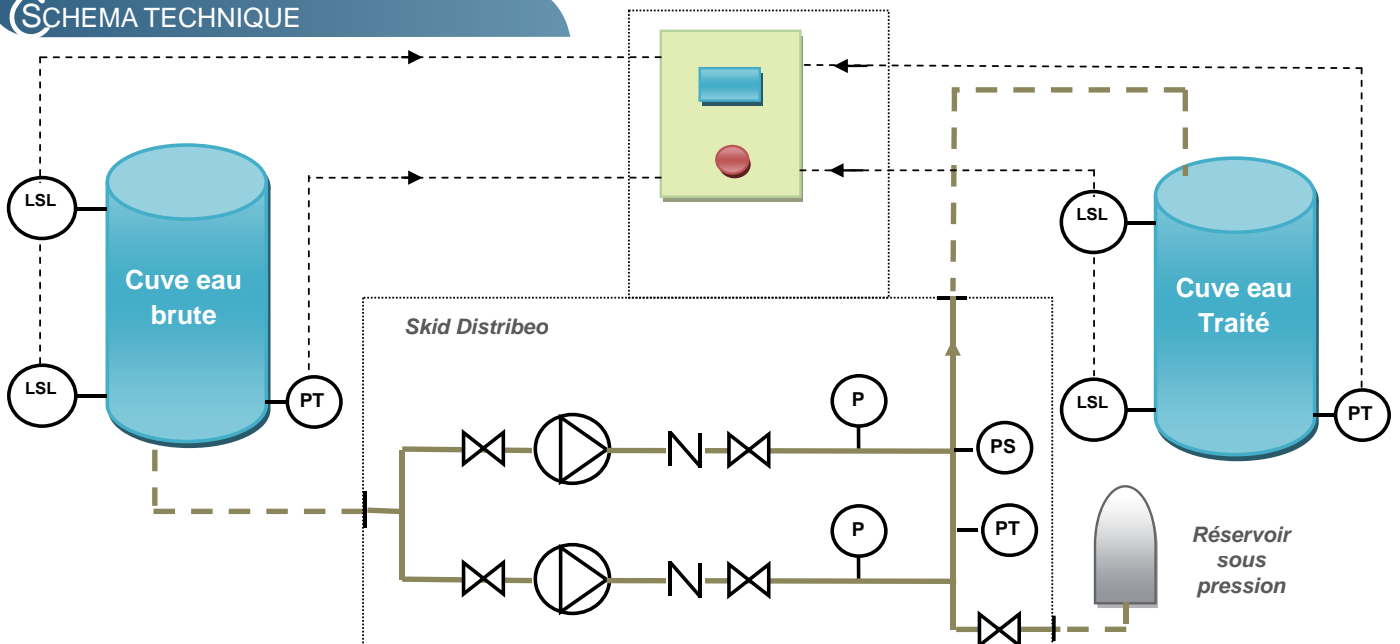
Pression d'alimentation mini/maxi	0.1 / 5 bars
Température max	40°C
Indice de protection	IP55
Alimentation électrique	400V - 50Hz
Automate couleur tactile	V350



DONNEES TECHNIQUES

Pompe	Puissance	Débit en l/h		Pompe	Collecteur	Réservoirs à diaphragme (en l)		Dimensions skid (en mm)		
		P=3 bar	P=5 bar			Variateur	L	P	H	
CR 32-2	4,00	30000		DN65	DN80	100	1200	1100	1600	
CR 32-4-2	7,50		30000	DN65	DN80	100	1200	1100	1600	
CR 45-2-2	5,50	47000		DN80	DN100	100	1500	1200	1600	
CR 45-3	11,00		54000	DN80	DN100	100	1500	1200	1600	
CR 64-2-2	7,50	61700		DN100	DN125	200	1500	1200	1600	
CR 64-3-2	11,00		66000	DN100	DN125	200	1500	1200	1600	
CR 90-2-2	11,00	87000		DN100	DN150	200	1700	1300	1700	
CR 90-3-2	15,00		94000	DN100	DN150	200	1700	1300	1700	
CR 120-2-1	18,50	136000		DN125	DN200	300	2000	1400	1700	
CR 120-2	30,00		147000	DN125	DN200	300	2000	1400	1700	

SCHEMA TECHNIQUE



ADH₂OC
industrial

ADH2OC INDUSTRIAL

Siège
3, Rue Kercoz
22 220 TRÉGUIER - FRANCE
Tel +33 (0)2 96 40 02 50
Fax +33 (0)2 22 44 98 48
www.adh2oc-industrial.com

Atelier de fabrication et stock

Lieudit «La Vallée Drouard»
28500 CHÉRISY - FRANCE
Tel +33 (0)2 37 50 20 79
Fax +33 (0)2 22 44 98 48
e-mail : infos@adh2oc-industrial.com