

# Désemboueur à barreau magnétique

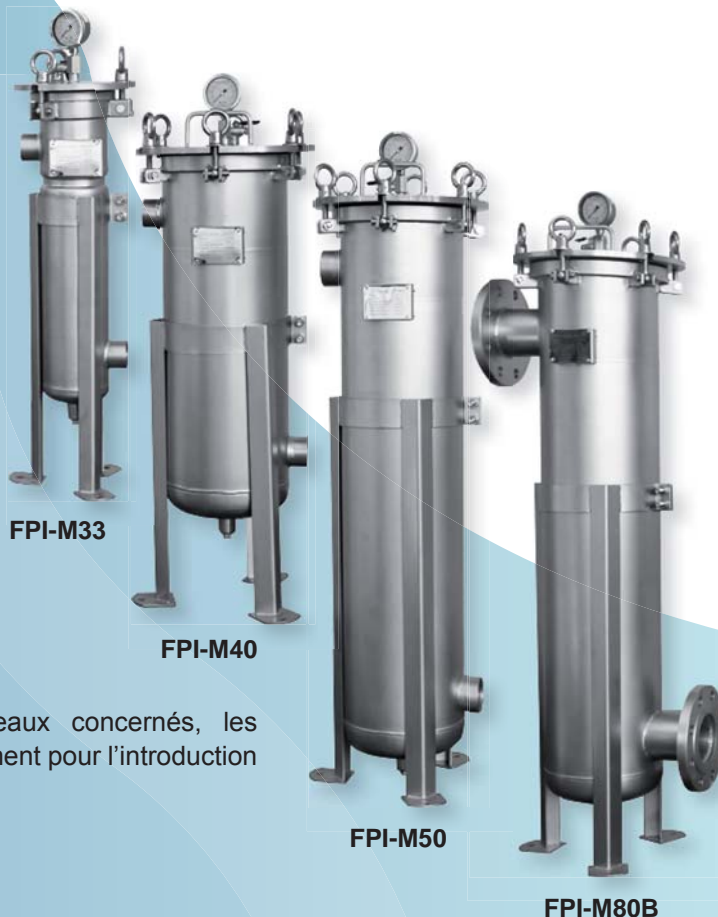
FPI-M



FILTRATION

## DÉSEMBOUEUR À BARREAU MAGNÉTIQUE

- Les circuits fermés ont tendance à développer la formation de boues et de particules métalliques qui nuisent au rendement des installations en ralentissant la circulation du fluide, en usant prématurément les pompes et en obstruant les échangeurs. Le désemboueur FPI-M à effet magnétique est une réponse efficace à cette problématique.
- Les particules de plus de 50 microns sont arrêtées par la poche filtrante.
- Les bougies magnétiques forment un champ puissant qui capte toutes les particules ferreuses issues de la corrosion du circuit.
- Du fait de leur montage en dérivation sur les réseaux concernés, les désemboueurs FPI-M servent également de pot à déplacement pour l'introduction de produits de conditionnement.



Montage en parallèle



Barreau magnétique

## APPLICATIONS

Les désemboueurs FPI-M ont été développés pour le traitement des réseaux fermés :

- Circuits de chauffage
- Circuits de refroidissement
- Circuits d'eau glacée

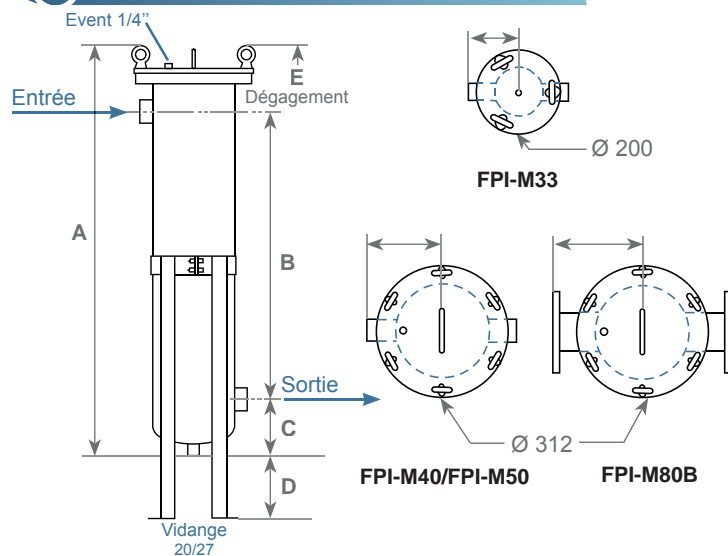
# Désemboueur à barreau magnétique

## GAMME

Réf.	Entrée Sortie	Débit nominal	Débit max.	Poids à vide	Volume total	Nbre et longueur des barreaux magnétiques
FPI-M33	1"	5 m³/h	10 m³/h	12 kg	5,4 L	1 - 300 mm
FPI-M40	1 1/2"	11 m³/h	18 m³/h	27 kg	23,7 L	2 - 300 mm
FPI-M50	2"	18 m³/h	30 m³/h	30 kg	38,6 L	2 - 600 mm
FPI-M80B	Bride 3"	30 m³/h	50 m³/h	36 kg	38,6 L	3 - 600 mm

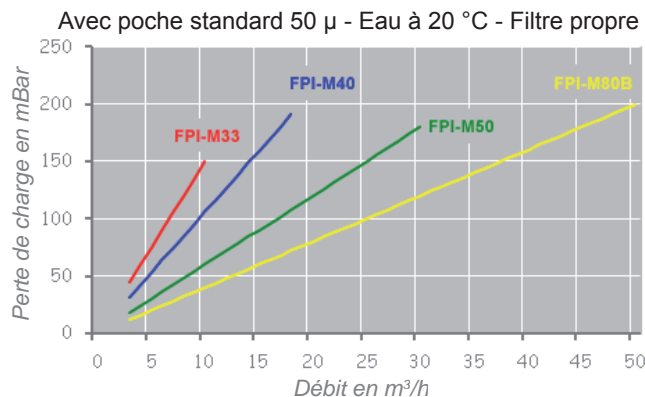
Pression max. : 10 Bar - Température max. : 100°C  
Raccord vidange : 3/4" - Raccord Event : 1/4"

## ENCOMBREMENT EN mm



Réf.	A (mm)	B (mm)	C (mm)	D (mm)	E (mm)	F (mm)
FPI-M33	635	355	110	320 max.	400	87
FPI-M40	744	417	150	280 max.	400	142
FPI-M50	1 094	767	150	470 max.	700	142
FPI-M80B	1 114	757	160	430 max.	700	210

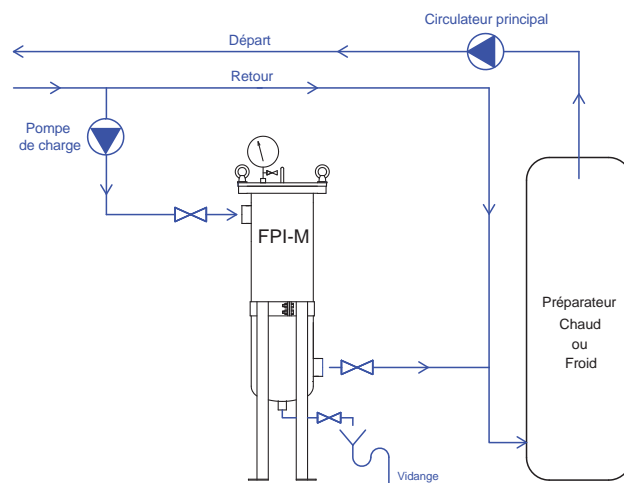
## PERTE DE CHARGE



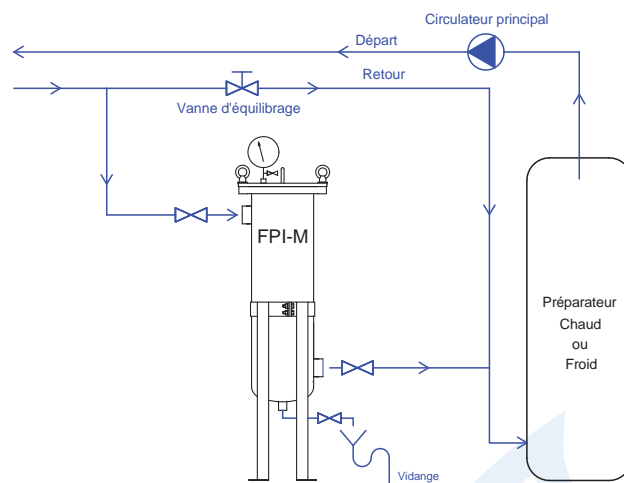
## CARACTERISTIQUES TECHNIQUES

- Construction 100% INOX.
- Joint torique d'étanchéité en EPDM.
- Entrée et sortie latérales avec pied réglable en hauteur pour un raccordement facilité au réseau.
- Connexion de vidange par le fond pour un drainage total.
- Fermeture du couvercle par boulons basculants.
- Panier support en Inox pour le maintien de la poche filtrante.
- Livré en série avec manomètre de contrôle Inox à glycéline et vanne d'évent.
- Système magnétique.
- Le champ magnétique créé élimine du circuit toutes les particules ferreuses en suspension.

## SHÉMAS D'INSTALLATION



Avec pompe de charge en entrée



Avec vanne d'équilibrage sur le circuit principal

**ADH2OC**  
industrial

ADH2OC INDUSTRIAL

Siège

3, Rue Kercoz  
22 220 TRÉGUIER - FRANCE

Tel +33 (0)2 96 40 02 50  
Fax +33 (0)2 22 44 98 48

www.adh2oc-industrial.com

Atelier de fabrication et stock

Lieudit «La Vallée Drouard»  
28500 CHÉRISY - FRANCE

Tel +33 (0)2 37 50 20 79  
Fax +33 (0)2 22 44 98 48

e-mail : infos@adh2oc-industrial.com