

# Compteurs AD 2800W

Eau déminéralisée

Woltmann eau froide eau chaude 90°C

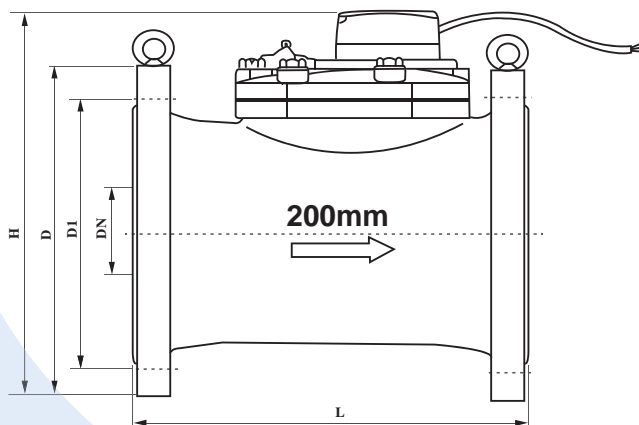


COMPTAGE

EAU DEMINERALISEE

WOLTMANN EAU FROIDE OU CHAUDE 90°C

- Principe de mesure du type Woltmann à hélice horizontale.
- Cadran sec, transmission magnétique (Protection anti-fraude magnétique).
- Faible perte de charge.
- Totalisateur hermétiquement fermé afin de garantir une bonne lecture dans le temps.
- Matériaux de haute qualité afin de garantir des caractéristiques stables et une grande longévité.
- Mécanisme du compteur amovible et interchangeable.
- 2 valeurs d'impulsion différentes :  
100L ou 1000L jusqu'à DN200  
1000L ou 10.000L à partir de DN250
- Revêtement du corps en Epoxy (extérieur) et téflon (intérieur).
- Contact Reed 24V DC 50 mA 100 Ω.



## APPLICATIONS

Cette gamme de Compteurs Woltmann est utilisée afin de mesurer la consommation ou la production d'eau déminéralisée.

Applications industrielles, pour eau froide ou eau chaude max 90°.

Les parties métalliques en contact avec le fluide sont recouvertes de téflon, pour éviter la minéralisation.

# Compteurs AD 2800W

## CARACTERISTIQUES TECHNIQUES

### DIMENSIONS

Débit nominal	Q3	m³/h	40	40/63	63	100	160	250	400	630	1000	1600	2500
Diamètre nominal	DN	mm	50	65	80	100	125	150	200	250	300	400	500

### REFERENCE DE COMMANDE AD 2800W - xx (sélection ci-dessous)

Version standard	R=50	<b>50200</b>	<b>65200</b>	<b>80225</b>	<b>100250</b>	<b>125250</b>	<b>150300</b>	<b>200350</b>	<b>250450</b>	<b>300450</b>	<b>400500</b>	<b>500500</b>
		<b>-R50</b>	<b>-R50</b>	<b>-R50</b>	<b>-R50</b>	<b>-R50</b>	<b>-R50</b>	<b>-R50</b>	<b>-R50</b>	<b>-R50</b>	<b>-R50</b>	<b>-R50</b>
Version étendue	R=80(*)	<b>50200-</b>	<b>65200</b>	<b>80225</b>	<b>100250</b>	<b>125250</b>	<b>150300</b>	<b>200350</b>	<b>250450</b>	<b>300450</b>	<b>***</b>	<b>***</b>
		<b>R80</b>	<b>-R80</b>	<b>-R80</b>	<b>-R80</b>	<b>-R80</b>	<b>-R80</b>	<b>-R80</b>	<b>-R80</b>	<b>-R80</b>		

(\*) autre ratio sur demande

### PERFORMANCES R=50

Débit minimum	Q1	m³/h	0,8	0,8	1,26	2	3,2	5	8	12,6	20	32	50
Débit de transition	Q2	m³/h	1,28	1,28	2,016	3,2	5,12	8	12,8	20,16	32	51,2	80
Débit permanent	Q3	m³/h	40	40	63	100	160	250	400	630	1000	1600	2500
Débit maximum	Q4	m³/h	50	50	78,75	125	200	312,5	500	787,5	1250	2000	3125
Débit de démarrage		l/h	170	170	280	300	600	1000	1500	2500	6000	15000	20000

### CONDITIONS D'UTILISATION

Classe de température	T90	°C	90	90	90	90	90	90	90	90	90	90	90
Classe de pression	MAP16	bar	16	16	16	16	16	16	16	16	16	16	16
Classe de perte de pression	ΔP 10	bar	<1	<1	<1	<1	<1	<1	<1	<1	<1	<1	<1

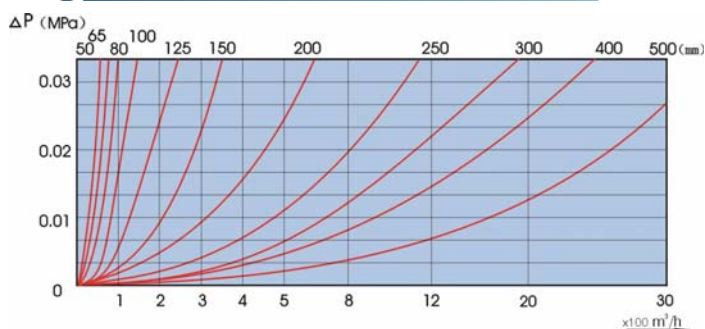
### LECTURE

Lecture minimum		l	1	1	1	1	1	1	1	1	1	1	1
Lecture maximum		m³	9999999	9999999	9999999	9999999	9999999	9999999	9999999	9999999	9999999	9999999	9999999

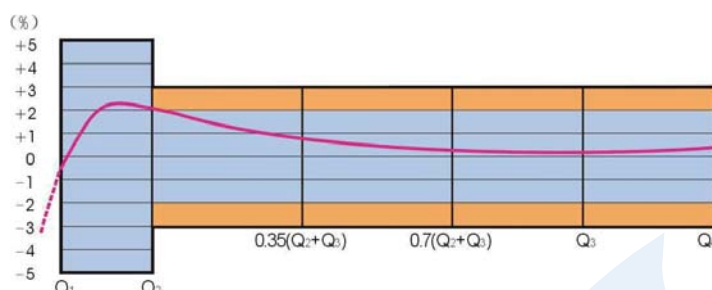
## DIMENSIONS

Dimensions			50	65	80	100	125	150	200	250	300	400	500
Longueur	L	mm	200	200	225	250	250	300	350	450	450	500	500
Largeur		mm	175	185	200	220	245	285	340	395	445	565	670
Hauteur	H	mm	257	267	277	287	297	375	400	484	506	621	725
Bride	D	mm	165	185	200	220	245	285	340	395	445	656	670
Cercle de boulonnage	D1	mm	125	145	160	180	210	240	295	350	400	515	620
Trous ø	M		4xM16	4xM16	8xM16	8xM16	8xM16	8xM20	8xM20	12xM20	12xM20	16xM24	20xM24
Poids		kg	12	13	15	19	22	47	48	110	115	180	330

## PERTES DE CHARGE



## DEBITS



ADH2OC INDUSTRIAL

Siège

3, Rue Kercoz  
22 220 TRÉGUIER - FRANCE

Tel +33 (0)2 96 40 02 50  
Fax +33 (0)2 22 44 98 48

www.adh2oc-industrial.com

Atelier de fabrication et stock

Lieudit «La Vallée Drouard»  
28500 CHÉRISY - FRANCE

Tel +33 (0)2 37 50 20 79  
Fax +33 (0)2 22 44 98 48

e-mail : infos@adh2oc-industrial.com