

Compteurs AD 2000JM

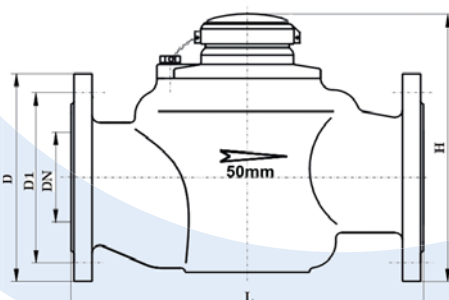
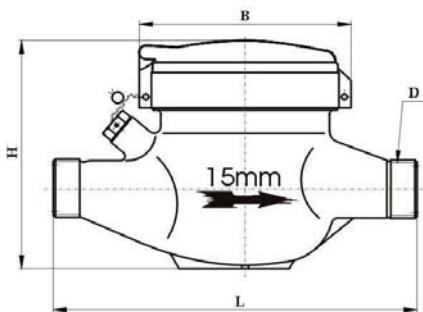
Jet multiple Eau froide



COMPTEURS

JET MULTIPLE EAU FROIDE

- Principe de mesure à jet multiple.
- Cadran sec, transmission magnétique (Protection anti-fraude magnétique).
- Ratio R=80 en standard (jusqu'à R=160 en position horizontale).
- Totalisateur hermétiquement fermé afin de garantir une bonne lecture dans le temps.
- Matériaux de haute qualité afin de garantir des caractéristiques stables et une grande longévité.
- Vis de réglage externe plombée.
- 12 valeurs d'impulsion différentes :
0.25L 0.5L 1L 2.5L 5L 10L 25L
50L 100L 250L 500L 1000L
- Corps en laiton avec revêtement époxy.
- Contact Reed 24V DC 50 mA 100 Ω.



APPLICATIONS

Cette gamme de Compteurs à Jet Multiple est utilisée afin de mesurer la consommation d'eau potable ou eau légèrement chargée.

Applications domestiques ou industrielles.

Compteurs AD 2000JM

CARACTERISTIQUES TECHNIQUES

DIMENSIONS

Débit nominal	Q3	m ³ /h	2,5	4,0	6,3	10	16	25
Diamètre nominal	DN	mm	15	20	25	30	40	50

REFERENCE DE COMMANDE AD 2000JM

Version standard	R=80	15165-R80	20190-R80	25260-R80	30260-R80	40300-R80	50300-R80
Version étendue	R=160(*)	15165-R160	20190-R160	25260-R160	30260-R160	40300-R160	50300-R160

(*) autre ratio sur demande

PERFORMANCES R=160

Débit minimum	Q1	l/h	31,25	50	78,75	125	200	312,5
Débit de transition	Q2	l/h	50	80	126	200	320	500
Débit permanent	Q3	m ³ /h	2,5	4	6,3	10	16	25
Débit maximum	Q4	m ³ /h	3,125	5	7,875	12,5	20	31,25
Débit de démarrage		l/h	5	6	8	10	35	40

CONDITIONS D'UTILISATION

Classe de température	T30	°C	30	30	30	30	30	30
Classe de pression	MAP16	bar	16	16	16	16	16	16
Classe de perte de pression	ΔP 63	bar	<0,63	<0,63	<0,63	<0,63	<0,63	<0,63

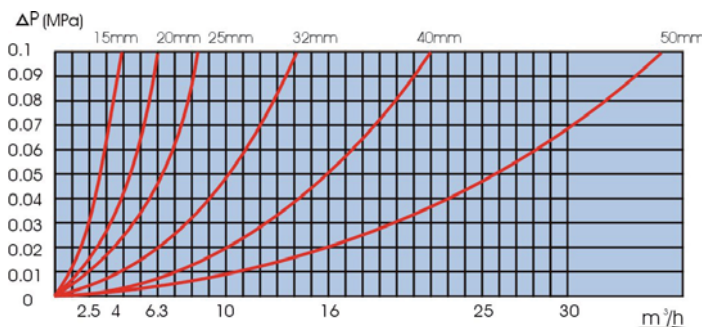
LECTURE

Lecture minimum		l	0,05	0,05	0,05	0,05	0,05	0,05
Lecture maximum		m ³	9999,99995	9999,99995	9999,99995	9999,99995	9999,99995	9999,99995

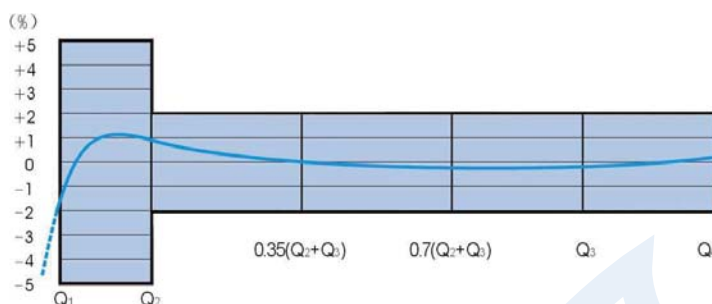
DIMENSIONS

Dimensions			15	20	25	30	40	50	50
Filetage	D	inch	G 3/4 B	G1	G1 1/4	G1 1/2	G2	G2 1/2	Brides
Raccordement fileté		inch	R 1/2	R 3/4	R1	R1 1/4	R1 1/2	R2	Brides
Bride	D	mm							165
Cercle de boulonnage ø	D1	mm							125
Trous ø		M							4xM16
Longueur	L	mm	165	190	260	260	300	300	280
Largeur	B	mm	99	99	104	104	125	125	165
Hauteur	H	mm	110	110	120	120	155	155	175
Poids		kg	1,5/1,6	1,7	2,6	2,8	5,4	7,2	14

PERTES DE CHARGE



DÉBITS



ADH2OC INDUSTRIAL

Siège

3, Rue Kercoz
22 220 TRÉGUIER - FRANCE

Tel +33 (0)2 96 40 02 50
Fax +33 (0)2 22 44 98 48

www.adh2oc-industrial.com

Atelier de fabrication et stock

Lieudit «La Vallée Drouard»
28500 CHÉRISY - FRANCE

Tel +33 (0)2 37 50 20 79
Fax +33 (0)2 22 44 98 48

e-mail : infos@adh2oc-industrial.com