

Pompes doseuses Concept Plus

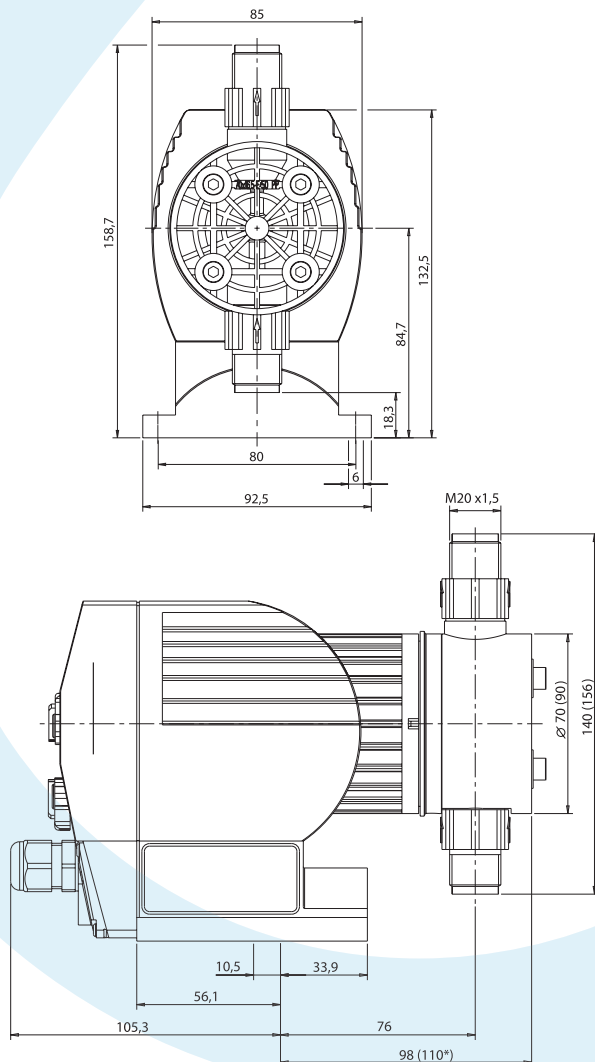


Applications commerciales et industrielles



DOSAGE

- Pompes doseuses électromagnétiques compactes pouvant être installées directement sur les bacs de dosage ou sur console murale.
- Réglage progressif de la longueur de la came et possibilité d'ajuster la fréquence manuellement en 4 étapes ou par la commande d'un compteur émetteur d'impulsions pour un fonctionnement volumétrique.



APPLICATIONS

Dosage des produits de conditionnement pour :

- chaudière vapeur,
- tours de refroidissement,
- prétraitement d'osmoseur,
- circuits fermés.

Sont inclus :

- canne d'injection,
- crépines d'aspiration,
- tubing de refoulement,
- tubing d'aspiration,
- câble de commande externe,
- contrôleur de niveau.

Pompes doseuses Concept Plus

CARACTERISTIQUES TECHNIQUES ET CONDITIONS DE SERVICE

Modèle	Débit à contre-courant pression maximale			Débit à contre-pression moyenne			Fréquence	Hauteur d'aspiration
	Bar	l/h	ml/imp	Bar	l/h	ml/imp		
CNPB 1000	10	0,74	0,06	5	0,8	0,08	180	6
CNPB 1601	16	1,1	0,09	8	1,4	0,13	180	6
CNPB 1002	10	2,1	0,19	5	2,6	0,24	180	5
CNPB 0704	7	3,9	0,36	3,5	4,5	0,42	180	4
CNPB 0308	3	8,5	0,79	1,5	10,8	1	180	2
CNPB 0213	1,5	14,9	1,38	1	17,6	1,63	180	1,5

Alimentation électrique 230V-50/60 Hz-10W

Protection IP65 Classe F

COMPOSITION

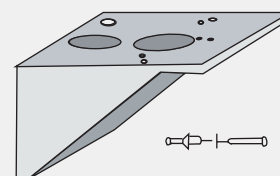
- 🔹 Doseur en polypropylène avec purge,
- 🔹 Membrane PTFE,
- 🔹 Bille céramique,
- 🔹 Joints EPDM,
- 🔹 Raccord PP.

ACCESSOIRES

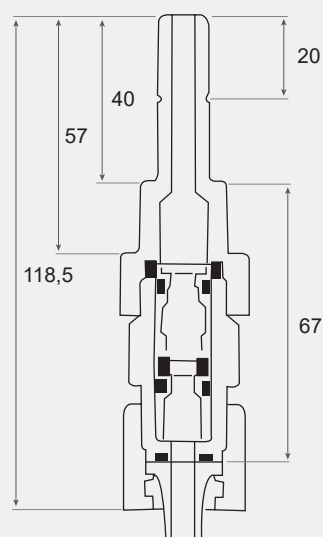
Livrée avec :

- 🔹 1 câble de commande externe,
- 🔹 1 clapet de pied,
- 🔹 1 canne d'injection 1/2",
- 🔹 2 m de tuyau d'aspiration 6x4mm ou 8x5mm,
- 🔹 5 m de tuyau de refoulement 6x4mm ou 8x5mm,
- 🔹 1 contrôleur de niveau.

OPTIONS



Console murale



Injecteur eau chaude

ADH₂OC
industrial

ADH2OC INDUSTRIAL

Siège

3, Rue Kercoz
22 220 TRÉGUIER - FRANCE

Tel +33 (0)2 96 40 02 50

Fax +33 (0)2 22 44 98 48

www.adh2oc-industrial.com

Atelier de fabrication et stock

12 Rue du Plateau - Lieudit «La Vallée Drouard»
28500 CHÉRISY - FRANCE

Tel +33 (0)2 37 50 20 79

Fax +33 (0)2 22 44 98 48

e-mail : infos@adh2oc-industrial.com